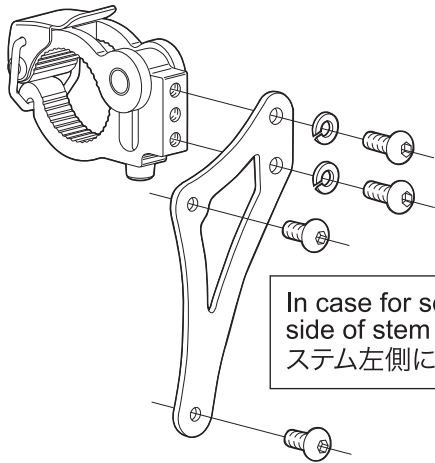
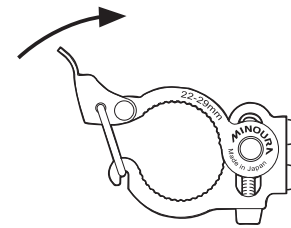
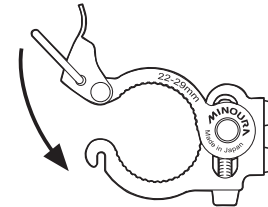
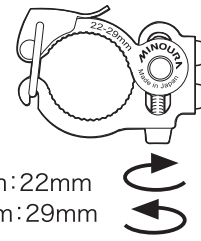


# BH-100C-S 取扱説明書 / Instructions Manual



最小 / Minimum : 22mm  
最大 / Maximum : 29mm



あらかじめ調整ボルトを回して、クランプの開き幅を装着する場所のおよその径に合わせておきます。

傷防止の透明シートをハンドルバーに巻き、その上にクランプをかぶせます。

金属リングを反対側のフックに掛け、レバーを倒してクランプを引き込みます。調整ボルトがいっぱいクランプに引き込まれていることを確認してください。浮いていると正常に締め付けられなくなります。

レバーをいっぱい倒した際に「パチン」と音がするくらいの力でリングを引き込んでいれば、正常に取り付けられています。音がしない、弱い場合は緩すぎなので、いったんレバーを起こし、調整ボルトを少し締め込んでからもう一度レバーを倒してください。レバーを倒す際の抵抗が強すぎる場合は破損や怪我の原因になるので、調整ボルトを少し緩めてください。

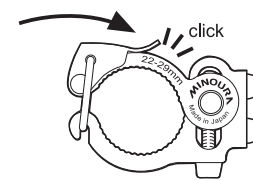
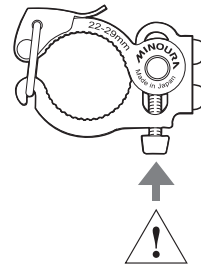
クランプを緩めに締めておいて、後から調整ボルトを増し締めすることは避けてください。

As the first step, turn Adjusting Screw to roughly adjust the clamp opening size to fit your handlebar.

Wind the supplied transparent sheet on the clamping position to avoid the scratching problem.

Hook the metal ring then pull down the lever to shut the clamp. Make sure Adjusting Screw is fully retracted into the clamp body. Failure to do so will cause the unexpected dropping off problem.

If you hear clicking sound when completely closing the lever, it's the sign of correct installation. If you don't hear any sound, the clamp is still loose. Release the lever and tighten Adjusting Screw a little more. If the lever is too tight, clamp may have damage and you may be injured. Slightly loosen Adjusting Screw.



Do not try to tighten Adjusting Screw after closing the clamp instead of adjusting the screw properly.

## MINOURA JAPAN

1197-1 Godo, Anpachi, Gifu 503-2305 Japan

Phone : (+81)584-27-3131

Fax : (+81)584-27-7505

E-mail : minoura@minoura.jp

Made in Japan

## 株式会社 箕浦

〒503-2305 岐阜県安八郡神戸町神戸1197-1

Phone : 0584-27-3131

Fax : 0584-27-7505

E-mail : minoura@minoura.jp

Made in Japan

