

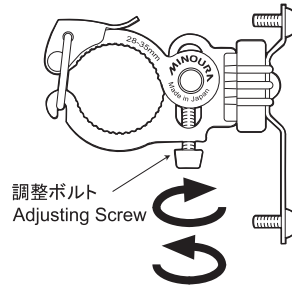
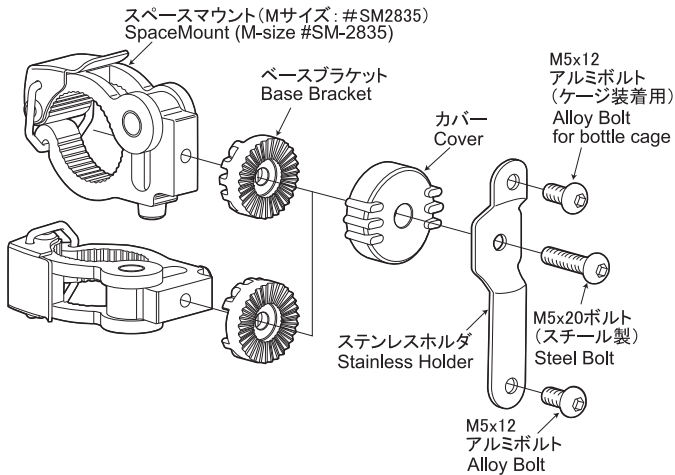
装着する場所に合わせて、スペースマウントクランプ（以下、クランプ）の向きを変更します。初期位置はハンドルバー用の向き（下図上側状）です。シートポストに装着する場合（下図下側状）は、中央のM5x20ボルトを緩め、ベースブラケットをクランプ側に残したまま樹脂カバーごとステンレスホルダを約90度捻って、再び中央のボルトを締め付け固定します。使用する目的に応じボトルケージの取付角度だけを微調整する場合も同じ方法で行なってください。角度調整は12度ごとに換えられます（そのためシートポストへの装着時は正確な垂直にはできません）。

Adjust the "SpaceMount" clamp direction to accommodate to your desired mounting positions. The SpaceMount is set to fit horizontal handlebar in standard.

To mount on seat post, 1) loosen the center M5x20 bolt, 2) pull the Stainless Holder together with the plastic cover, 3) adjust the angle, then 4) tighten the center bolt firmly.

Do the same steps for adjusting the bottle cage angle.

You can adjust every 12 degrees.

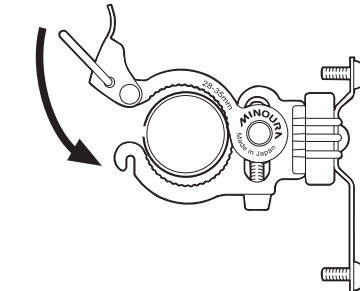


あらかじめ調整ボルトを回して、クランプの開きを装着する場所の径におおよそ合わせておきます。BH-100Mでは、調整ボルトを最もねじ込んだ位置で28mm径に、一杯に緩めた位置で35mm径に合うように作られています。

Prior to installing the holder, turn the Adjusting Screw to roughly adjust the SpaceMount opening size. On BH-100M, the fully screwed position will fit 28mm and the fully loosened position will fit 35mm diameter.

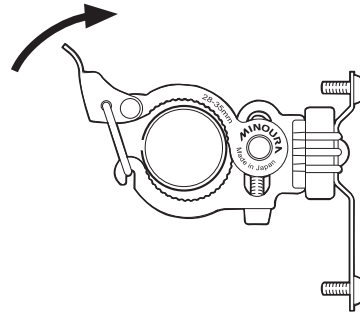
添付の傷防止透明保護シートをクランプを取り付けようとする場所に巻き、その上にクランプをかぶせます。

Wind the supplied transparent protection sheet on the clamping position, then put on the SpaceMount.



金属リングを反対側のフックに引っ掛け、レバーを倒してクランプを引き込み、締め具合を確認します。

Hook the metal ring, then pull the lever to shut the SpaceMount.

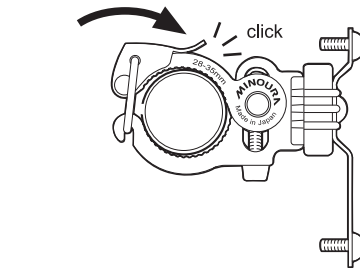


レバーを一杯に引き込んだ際、パチンと音がするくらい金属フックを引っ張る抵抗があれば、正常な力で取り付けられています。音がしない・弱い場合は緩すぎますので、いったんレバーを起してから調整ボルトを少し締め込んでから、もう一度レバーを引き込んで再度確認してください。

調整ボルトを強く締め過ぎた場合はレバーを倒す抵抗が強く、無理にレバーを閉じようとすると、本体などが破損したり指先を挟んで怪我をする恐れがありますので、調整ボルトを少し緩めてから締め具合を再確認してください。

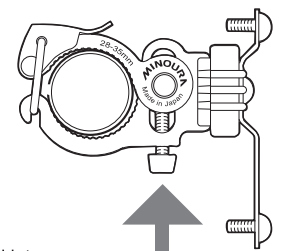
If you hear clicking sound when you completely close the lever, it's OK.

If you don't hear any sound and the clamp is still loose, release the clamp and tighten the Adjusting Screw a little more. If you need too much power to close the lever, the clamp has been too tight. It will break the SpaceMount and you may be injured. Loosen the Adjusting Screw slightly.



レバーを倒す前に、調整ボルトが最後までクランプに引き込まれていることを確認してください。右図のようにボルトとクランプとの隙間が残ったまま取り付けた場合、使用中にクランプが緩みホルダが回転してしまう恐れがあり、最悪の場合、使用中に外れて重大な怪我や事故につながる危険を生じます。

クランプを先に閉じた状態で、調整ボルトを工具を使用しないで手で回すだけで取り付けることは絶対に行わないでください。使用に必要な締め具合を確保できず、また確認もできません。



Make sure the Adjusting Screw is fully inserted into the SpaceMount body before closing the lever. Do not tighten the Adjusting Screw after closing the lever for SpaceMount clamping. It will not work properly.

株式会社 質 浦

〒503-2305 岐阜県安八郡神戸町神戸1197-1

Phone : 0584-27-3131

Fax : 0584-27-7505

E-mail : minoura@minoura.jp

Made in Japan