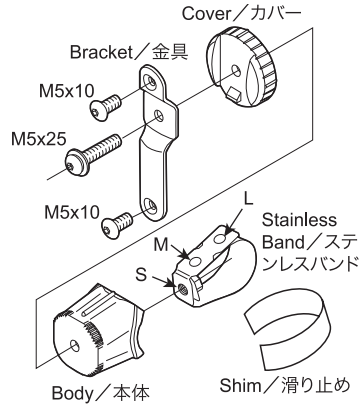


Instructions Manual 取扱説明書

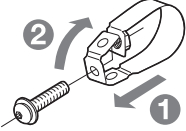
Please read this instructions carefully to understand how the band mechanism works before installing BH-95X.
装着の前にこの説明書をしっかりと読みその構造について十分に理解しておいて下さい。



7/8" Mode/22mmの場合

1. Disassemble stainless band and wind it around handlebar or seatpost.
ステンレスバンドをいったん分解し、ハンドルバーやシートポストに巻き付けます。
2. If necessary, you can put the supplied Shim under Stainless Band.
必要であれば付属の透明滑り止め板をステンレスバンドの下にはさみます。
3. Put Cover onto Body after adjusting its angle and put onto Stainless Band.
At this time, make sure the S-hole is aligned to the welded nut.
必要な角度に合わせたあとカバーを本体にかぶせ、それをステンレスバンドにかぶせます。このときS孔がナットと同一線上に位置していることを確認してください。
4. Put Bracket onto Cover and tighten altogether with M5x25 bolt.
金具をカバーの上に乗せ、すべての部品をM5x25ボルトで貫通させて、ナットに締め付けます。

1~1-1/8" Mode/25~28mmの場合

1. Use the M-hole for the tube with diameter between 1" and 1-1/8".
パイプ径が25~28mmの場合はM孔を使用します。

2. ! Straighten the first crease and " bend at the last cut-out to allow to use M-hole.
At this time, the nut has been located far from M-hole but it's no problem for screwing.
! 最初の折り曲げ部分をまっすぐに伸ばし、最後の切り欠き部分を曲げて、M孔を使えるようにします。
このときナットはM孔から遠く離れてしまいますが、ボルトのねじ込みには問題ありません。

1-1/4~1-3/8" Mode/32~35mm

Straighten all creases and bend the last cut-out to use L-hole.
すべての降り曲げを伸ばし、最後の切り欠き部分のみ曲げて、L孔を使用します。