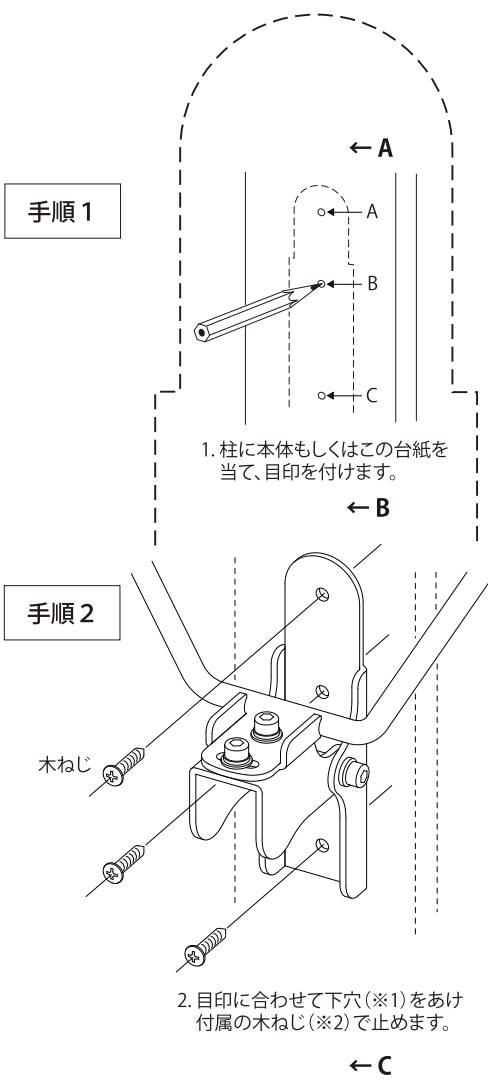
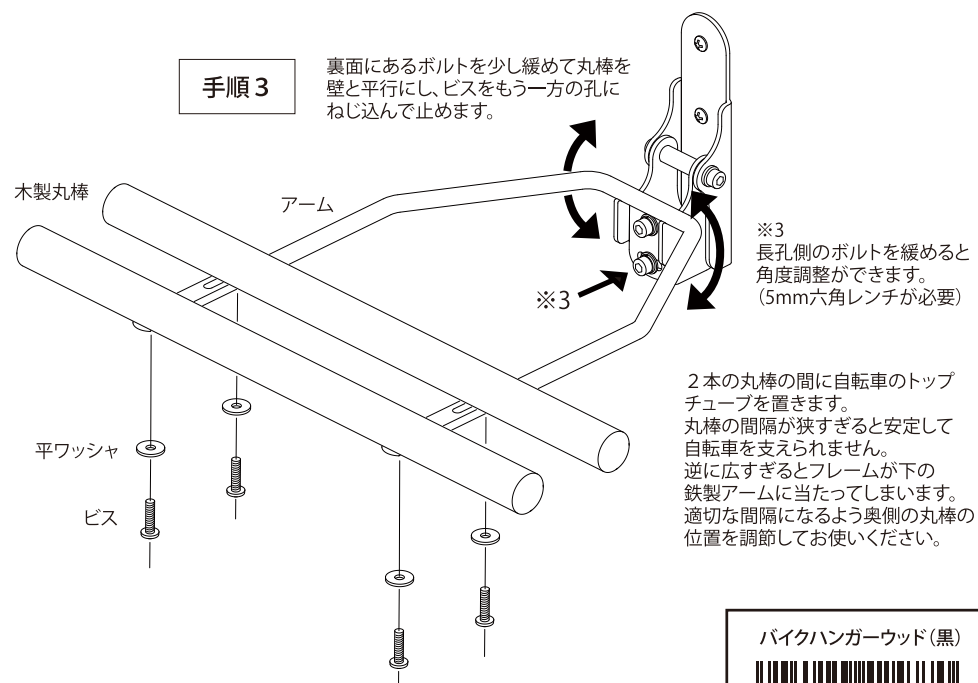


【バイクハンガーウッドの取り付け方】



- ※1 木が割れるのを防ぐため、あらかじめドリルなどで3.5mm径程度の下穴をあけておき、そこにねじ込むことをお勧めします。
- ※2 付属の木ねじには2種類の長さがあります(25mm/50mm)。相手側の板厚に合わせて、適切な長さの木ねじをお使いください。



使用しないときは、丸棒クレードルを跳ね上げて邪魔にならないよう格納しておくことができます。ただし、トップチューブがスローピング(斜めに後ろ下がり)のフレームでも水平に自転車を置こうとしてクレードルに角度を付けた場合、構造的に、クレードルを跳ね上げて壁にはびたりとは合わずやや浮く状態になってしまいます。あらかじめご承知置きください。

柔らかい天然木を使用していますが、強く当たるとフレーム側の塗装がはげたり傷が付いてしまうことがあります。ご注意ください。

バイクハンガーウッド(黒)

4 944924 424770

バイクハンガーウッド(白)

4 944924 421885