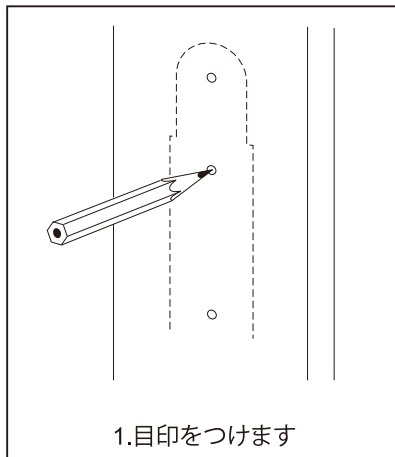
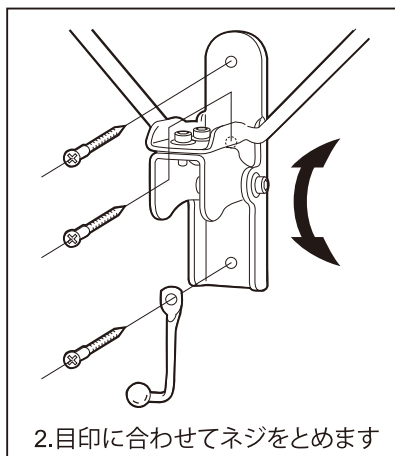


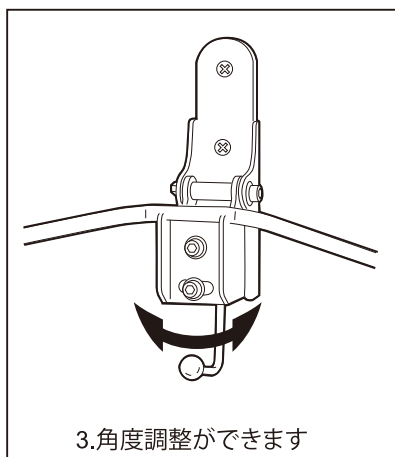
MINOURA Bike Hanger 4



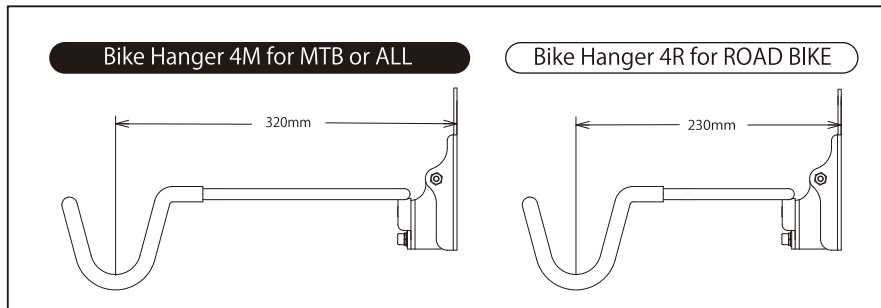
1.目印をつけます



2.目印に合わせてネジをとめます



3.角度調整ができます



バイクハンガーには二種類の製品を用意しております。4Rがロードバイク、4Mがマウンテンバイクです。それぞれサイズが違いますので、用途に合わせてご利用ください。

- 1.バイクハンガーを取り付ける目印を壁や柱につけるために、点線に沿って台紙を切り取り、A.B.C.に穴を開けてください。切り取った台紙を取り付けたい場所にあて、鉛筆などでねじ穴の印をつけてください。
(傾斜壁や凸凹の場所、ネジの通らない材質の壁や柱には使用しないでください。木の柱がお勧めです。)
- 2.ネジは指定された3か所にしっかりと止めてください。長さの違2種類のネジ(25mmと50mm)が入っています。壁の厚みに合わせて適当な長さのネジを使用してください。50mmのネジを使用する場合は、ドリルで下穴を開けてから行ってください。付属のフックを使用する場合は、C穴にネジと一緒にとめてください。調整した後はしっかりと締めなおしてください。同梱したネジで対応できない場所の場合は、別途専用ビスをお買い求めください。
- 3.フレーム受け中央の金具に上下に並ぶボルトの下側を緩めると、フレームの形に応じてハンガーを傾けることができます。上側のネジを軽く緩め、角度調整を行ってから両方をしっかりと締めてください。角度調整時は、自転車は載せたままで行わないでください。
- 4.バイクハンガーを使用しない際は、不用意にフレーム受けに引っかかるなどの事故防止の為、折りたたんでおくことをお勧めします。
- 5.通常使用時にも、本体や壁面取り付け各部のネジに緩みが無いかを定期的に確認し安全にお使いください。

※台紙：購入時にバイクハンガー本体が取り付けられていた厚紙

最大積載車重：20kg

注意していただきたいこと

フックの材質は十分に吟味してありますが、自転車フレームの表面塗装の成分などによっては、稀にフックと直接触れたままにしておいたことでフレームにフックの跡が染み付いてしまうことがあります。

変色が心配な方は、フックに包帯や古くなったバーテープなどを巻いて直接フレームに触れないようにしてお使いください。

株式会社 箕浦

〒503-2305 岐阜県安八郡神戸町神戸1197-1

Phone : 0584-27-3131

Fax : 0584-27-7505

E-mail : minoura@minoura.jp

Made in Japan