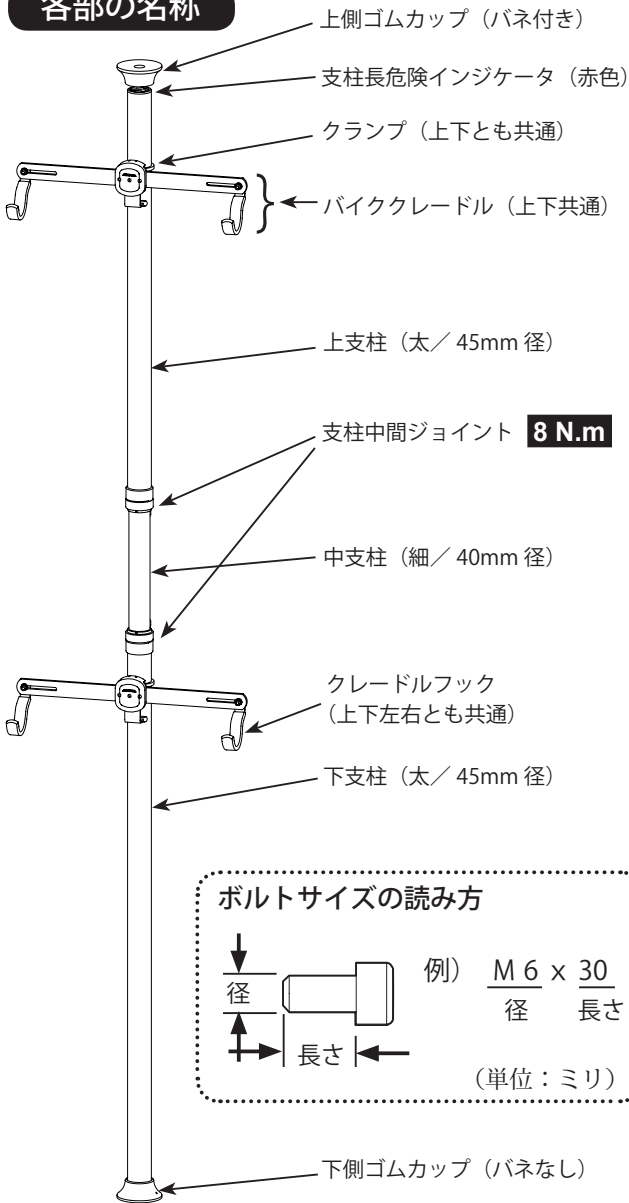


このたびは「バイクタワー 25D」をお買い求めくださいます。まことにありがとうございます。

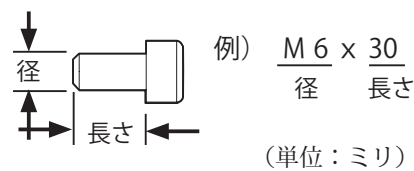
バイクタワー 25D は床から天井までの高さが 2.1 ~ 2.7 m の場所に簡単に設置できる 3 分割支柱式の突っ張りポール型自転車スタンドで、標準で自転車 2 台、オプションの追加クレードルを装着することで最大 4 台までの自転車（表裏各 2 台）を、足もとのすっきりした 1 本のポールにまとめて搭載することができる便利な収納スタンドです。

ご使用になる前にこの説明書を最後までしっかりとお読みになり、各注意事項を十分にご理解いただいた上で、正しく安全にお使いください。

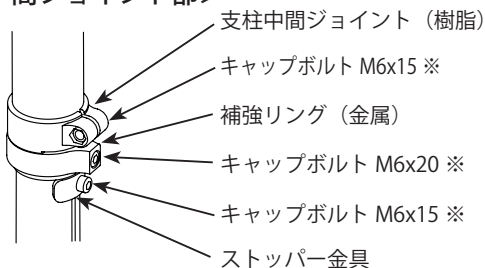
各部の名称



ボルトサイズの読み方



<支柱中間ジョイント部>



(※ボルトの締め付けトルクはいずれも **8 N.m** にて)

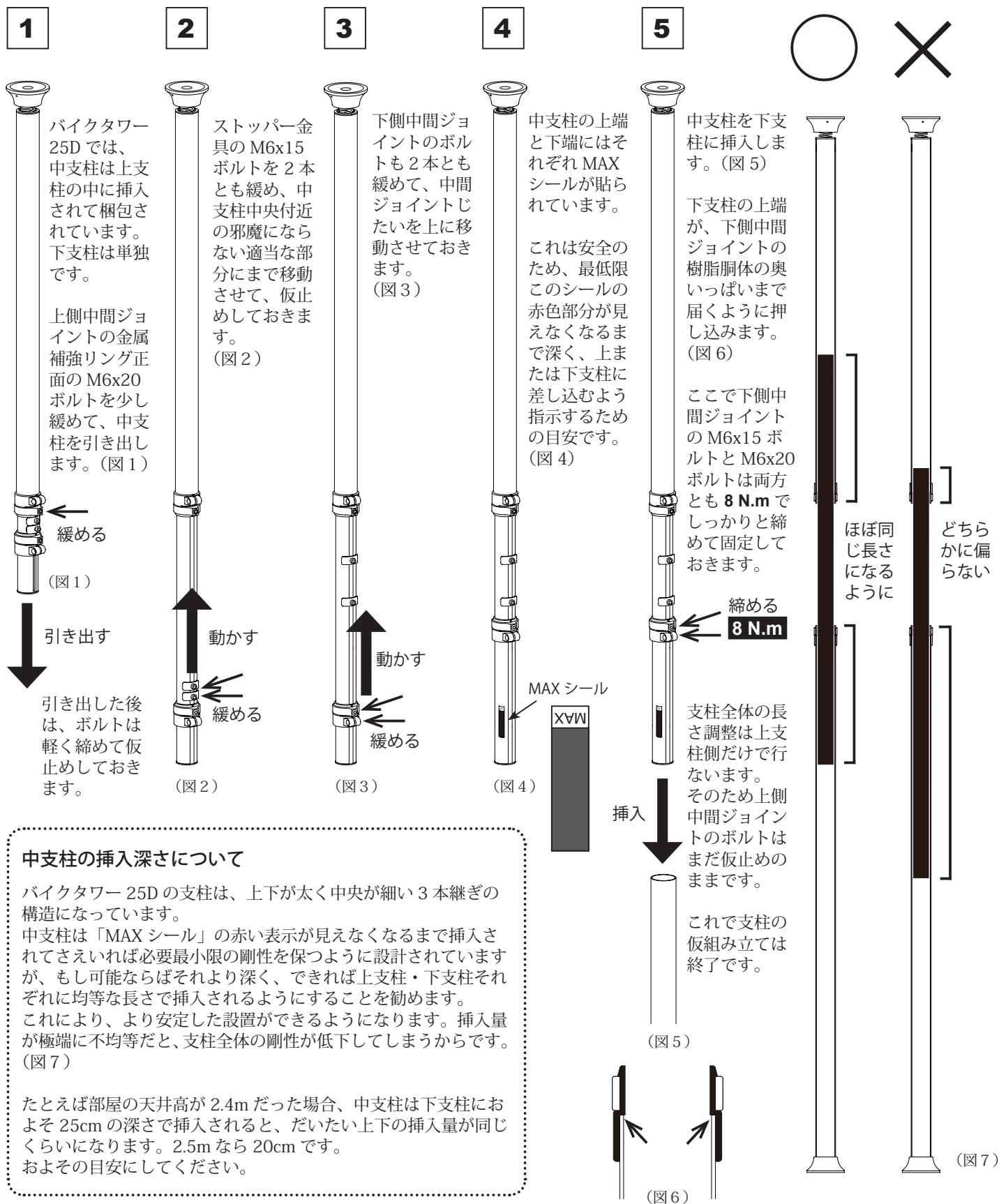
必ず注意していただきたいこと

- 万一支柱が縮んでしまった際の転倒防止のため、添付の樹脂ストラップを使って、上支柱を天井もしくは壁の内部にある構造材（天井板や壁板のみは不可）に止めてお使いください。
ストラップを使用しないまま設置して万一転倒したとしても、弊社はその損害の責任を負いかねます。
- 一般的なスポーツ 2 輪自転車用です。
全長の長いタンDEM車や前後で重量バランスが大きく異なるリカンベントや重い電動アシスト車などは、搭載時にバランスを崩す恐れがあるため使用しないでください。
またトップチューブのない自転車は安定して保持できませんので、使用をご遠慮ください。
- バイククレードル 1 基当たりの最大荷重は 25kg までです。
支柱じたいの最大荷重は 100kg までです。
- ストッパー金具を含め支柱中間ジョイントをしっかりと締め付けて設置したあとに、上支柱を手で持ち体重をかけて引き下げてみて上支柱がずり下がってこないことを確認してください。
もし動いてしまう場合はそのまま使用しないで、ボルトを増し締めしてください。それでも解消しない場合は販売店に連絡し、部品交換を手配してください。
- バイクタワーは、上側ゴムカップに内蔵されているバネにより天井側に押し付けられることで突っ張って支えられています。
天井のゴムカップが当たる箇所は、必ず梁で補強された場所にしてください。
梁がなく天井板だけの場所だと、バネの力で天井板を突き破ったりたわませてしまう恐れがあると同時に、十分な力で支柱を支えることができず、使用中に外れて転倒してしまう恐れがあります。
- 支柱の長さは正しく調整してください。また中支柱はどちらか一方に深く挿入するのではなく、できるだけ上下均等な長さが挿入されるようにしてください。
設置中にも上側ゴムカップから赤い危険インジケータが見えていたとしたら、それは支柱が必要な長さよりも縮んでしまっていることを意味します。
いったん取り外し、支柱をもう少し伸ばしてから設置し直してください。
このチェックは日常的に行ない、不具合があれば速やかに修正してください。
- 上下方向を逆にして使用することはできません。必ずバネが内蔵されている方が上側になるようにして使用してください。
また支柱を横向きにした突っ張り棒のようにして使用できません。
- 支柱は必ずどの方向から見ても完全に垂直になるように設置してください。
天井も床も水平でなければいけません。傾いたまま設置すると十分に保持されなくなり、使用中に外れて転倒してくる恐れがあり危険です。
- ゴムカップの材質は十分に吟味してありますが、床や天井の材質や表面コーティングの種類によってはゴムカップの跡を付けてしまうことがあります。賃貸住宅など汚損が許されない場合は、ゴムカップとの間に紙を 1 枚だけ、もしくは木板などを挟んでください。ビニールシートなどでは滑るので使用しないでください。
- バイクフックの材質も十分に吟味してありますが、自転車フレームの表面塗装の成分などによっては稀に、フックと直接触れたままにしておいたことでフレームにフックの跡が染み付いてしまうことがあります。特に白色フレームでは黄変となります。変色于心配な方は、フックに布や古くなったパーテブを巻くなどして、直接フレームに触れないようにしてお使いください。
- バイクタワー自体は構造が 1 本の支柱のため、搭載された自転車やクレードルにぶつかったり衣服を引っ掛けたりすると、支柱を軸にして全体が自転車ごと容易に回転してしまいます。
もしそうであっても大丈夫なように、バイクタワーの周囲には壊れやすいものを置かないでください。
- 品質向上のため、商品仕様は予告なく変更されることがあります。

支柱の設置について

寸法設定→仮設置→寸法修正→本設置→確認→固定の順で設置します

必要な工具： 5ミリ六角レンチ



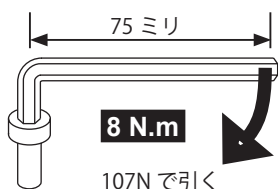
中支柱の挿入深さについて

バイクタワー 25D の支柱は、上下が太く中央が細い 3 本継ぎの構造になっています。
中支柱は「MAX シール」の赤い表示が見えなくなるまで挿入されてさえいれば必要最小限の剛性を保つように設計されていますが、もし可能ならばそれより深く、できれば上支柱・下支柱それぞれに均等な長さで挿入されるようにすることを勧めます。
これにより、より安定した設置ができるようになります。挿入量が極端に不均等だと、支柱全体の剛性が低下してしまうからです。(図 7)

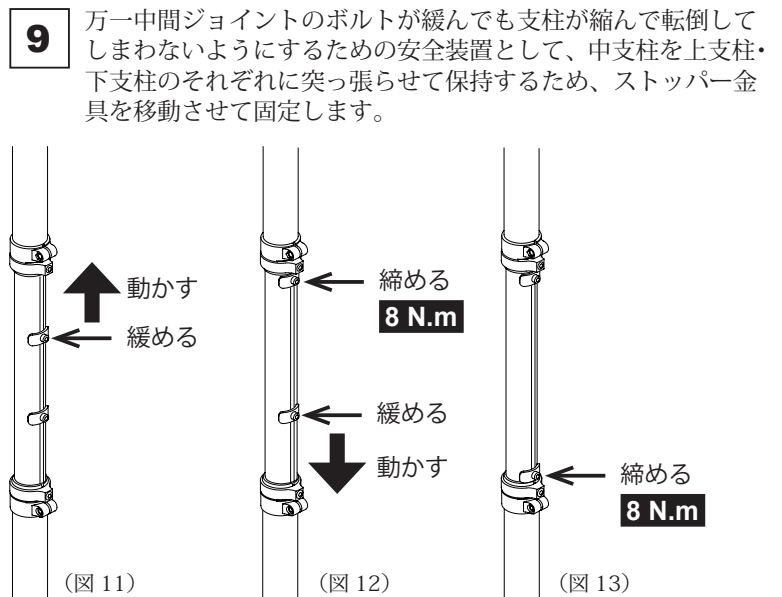
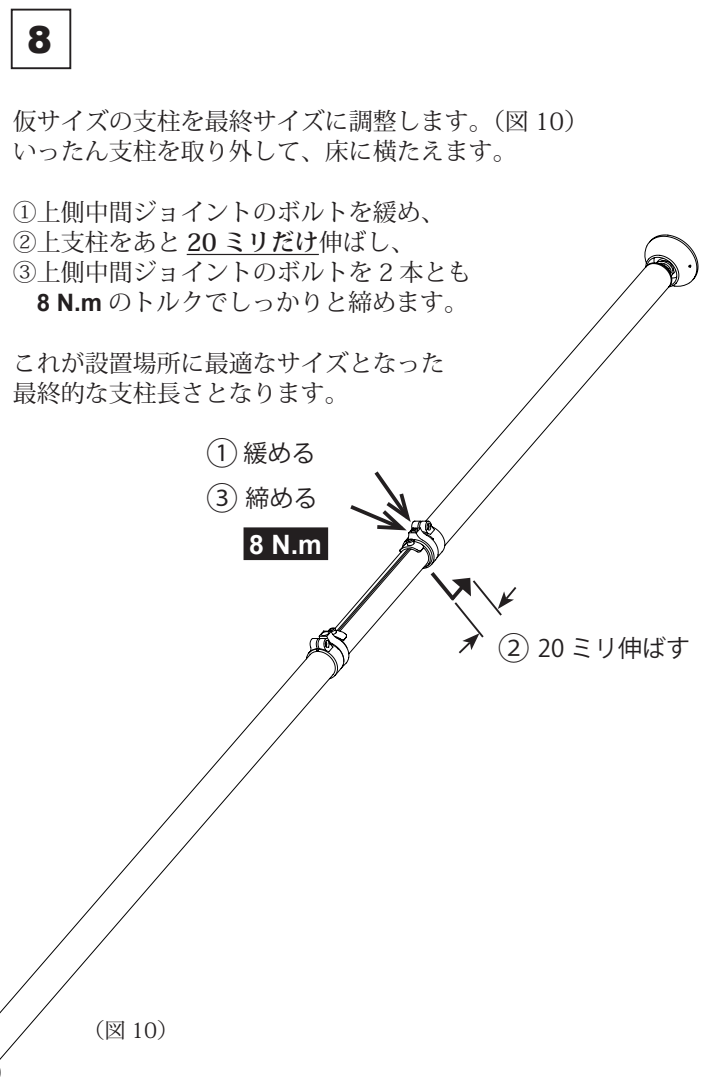
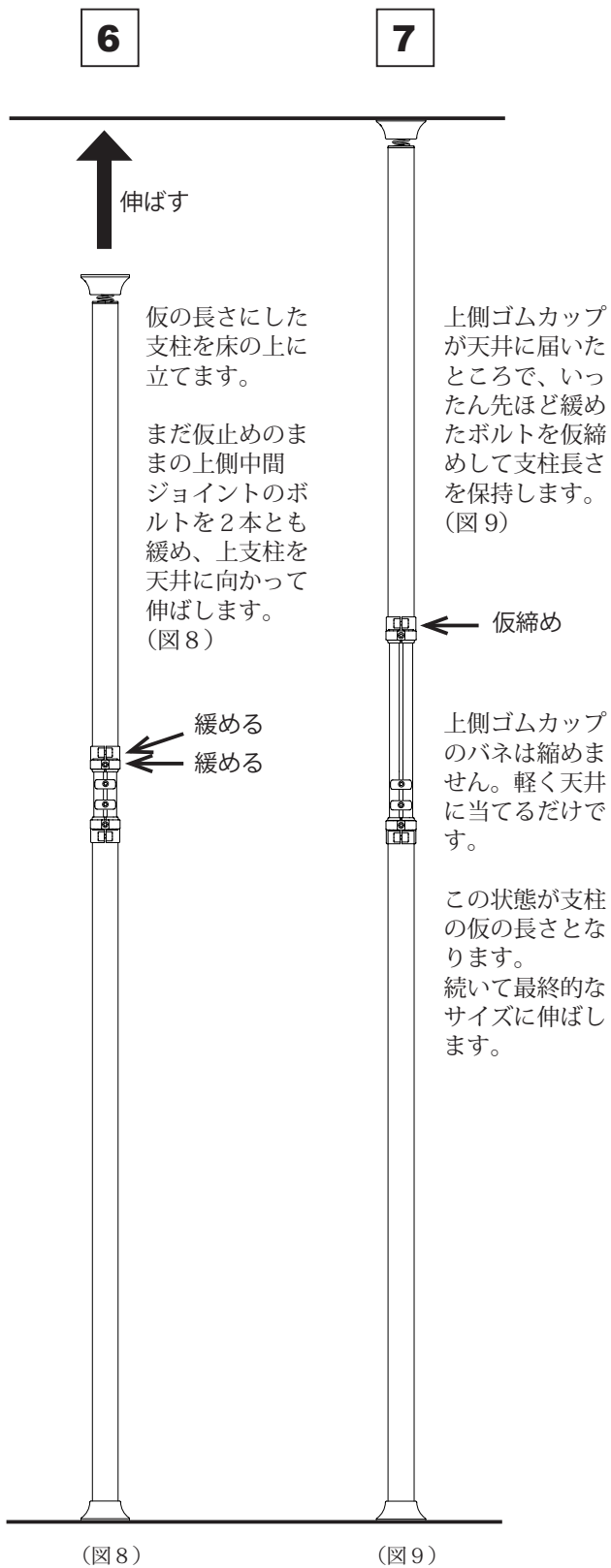
たとえば部屋の天井高が 2.4m だった場合、中支柱は下支柱におよそ 25cm の深さで挿入されると、だいたい上下の挿入量が同じくらいになります。2.5m なら 20cm です。
およその目安にしてください。

ボルト締め付け推奨トルクの目安

たとえば六角レンチの長さが 75 ミリだとしたら、8 N.m の締め付けトルクとは、レンチ先端を 107N (約 11kgf) で引く程度になります。



下支柱は中間ジョイントにいっぱい突き当たるまで挿入します。浮いたままだと、設置後に隙間が埋まることで支柱が急に縮み、外れて転倒してしまう原因となるためです。



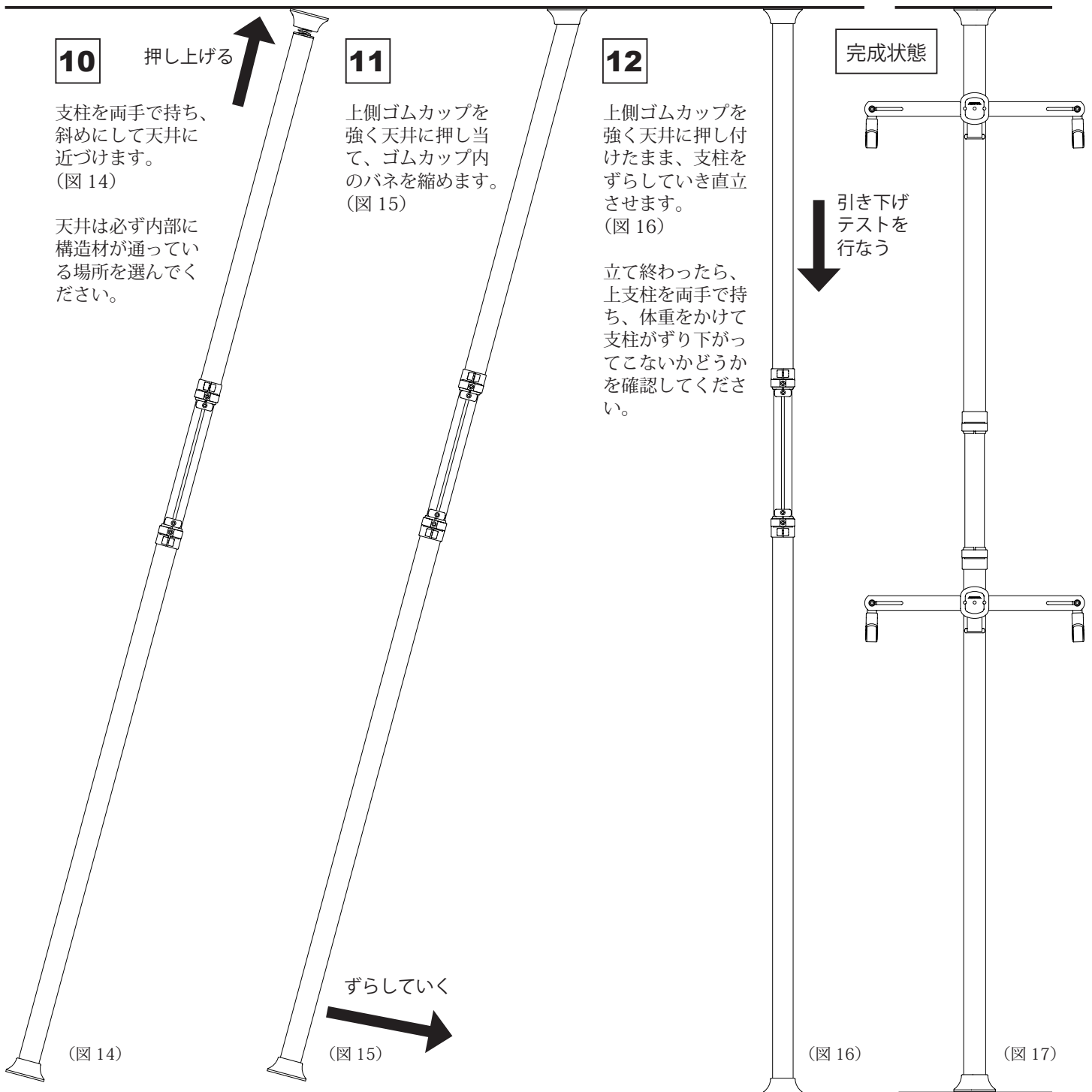
中支柱の中間付近にあるストッパー金具の上側のボルトを緩め、上支柱に当たるまで動かします。

上側ストッパーのボルトを8 N.mでしっかりと締めて固定します。

下側ストッパーのボルトを8 N.mでしっかりと締めて固定します。

続いて下側ストッパーのボルトを緩めて、下支柱に当たるまで動かします。

これで支柱の準備は完了です。



10

押し上げる

支柱を両手で持ち、斜めにして天井に近づけます。(図 14)

天井は必ず内部に構造材が通っている場所を選んでください。

11

上側ゴムカップを強く天井に押し当て、ゴムカップ内のバネを縮めます。(図 15)

12

上側ゴムカップを強く天井に押し付けたまま、支柱をずらしていき直立させます。(図 16)

立て終わったら、上支柱を両手で持ち、体重をかけて支柱がずり下がってこないかどうかを確認してください。

完成状態

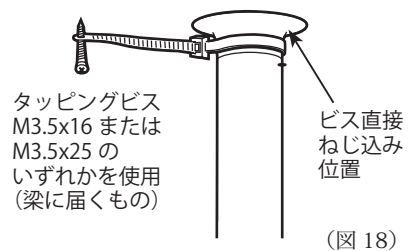
引き下げ
テストを
行なう

ずらしていく

13

万一の転倒を防止するため、支柱上側に添付の樹脂ストラップを巻き付け、一杯に絞ってから、その端を天井もしくは壁の**木ネジが効く構造材部分**にタッピングビスでねじ込んでください。(サイズの合ったプラスドライバー (#2) が必要です)

あるいは、上側ゴムカップの指定位置 (丸い凹み) に直接ビスをねじ込んで、天井の梁に止めておいてください。(図 18) このときも天井板の裏側にある梁などの構造材に直接ねじ止めされなければなりません。



タッピングビス
M3.5x16 または
M3.5x25 の
いずれかを使用
(梁に届くもの)

ビス直接
ねじ込み
位置

(図 18)

必ず守っていただきたいこと



立てた支柱の引き下げテストは必ず行なってください。
これを実行しないまま使用して、もし万一倒れたりしたとしても、弊社ではその責任は負いかねます。

引き下げたことでずり下がってしまうときは、支柱中間ジョイントやストッパー金具のボルトが緩んでしまっていないかどうかを確認し、もし緩んでいる場合にはもう一度正しい長さに調整し直したあと、しっかりと8N.mのトルクで締め込んでおいてください。

このずり下がリテストは、下記に示す危険インジケータの確認とともに、本商品を使用中は随時行なってください。ボルトは使用中に自然に緩むことがあるためです。



支柱は、前後左右どこから見ても垂直になるようにして立ててください。
傾いていると、荷重がかかったときに転倒しやすくなってしまいます。



商品に添付の樹脂ストラップは必ず使用してください。
樹脂ストラップを使用しないことによる転倒事故の責任は弊社では負いかねます。
天井や壁の材質により樹脂ストラップが使えない場合は、本商品の使用はご自身のリスクとなります。

ビスは必ずしっかりとねじ止めできる構造材にねじ込んでください。石膏ボードなどの天井板や薄い壁板だけにねじ込んでしまうとすぐに抜けてしまうため不適切です。



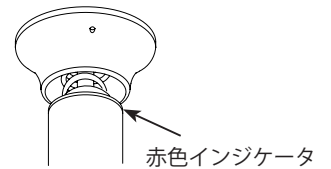
天井に突っ張って押し付けられている上側ゴムカップから、赤い危険インジケータが見えていないことを必ず確認してください。(図 19)

もし見えている場合は、それは支柱が適正な長さよりも縮んで短くなっていることを意味します。

いったん支柱を取り外し、赤色インジケータが隠れるように支柱の長さを調整してから、もう一度手順にしたがって設置し直してください。

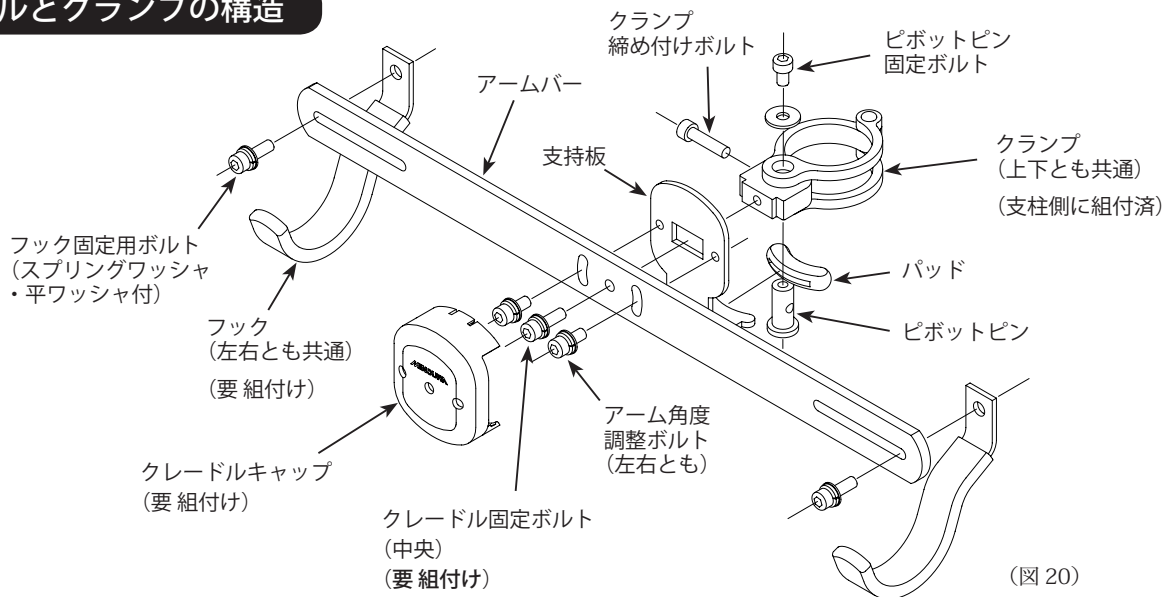
もし正しく設置していたとしてもまだ支柱が縮んでしまう場合は、部品交換の手配をしますので、すみやかに自転車を下ろし支柱を取り外してから、購入された販売店または弊社までご連絡ください。

緩んだままでの継続使用はたいへん危険です。絶対におやめください。



(図 19)

クレードルとクランプの構造



クレードルの装着のしかた

使用する工具： 5 ミリ六角レンチ

クランプはあらかじめ支柱側に装着されており、お客さまによってクレードルをクランプに取り付けていただきます。またフックとクレードルキャップは別部品となっており、これらも後で組み付ける必要があります。

- 1 まずクランプの突起部分の先端にある一段盛り上がった長方形の部分をも、クレードル支持板の四角孔にはめ込みます。(図 20)



クランプの突起は完全に支持板の孔にぴったりと収まるようにしてください。どこかが乗り上がったままになっていると、アルミ製で軟らかいクランプの角がつぶれて変形してしまったり、クレードル固定ボルトがクランプに対して斜めにねじ込まれる形となり、クランプ側のネジ孔が壊れたりしてしまいます。ネジ孔の潰れたクランプは修理することができないので、その際はお客さまの費用負担でクランプを交換するしかありません。



ネジというものは、ある浅い角度では少しねじ込めてしまうという構造上の特徴があります。ねじ山が噛み合わずにほんの1~2回転で止まってしまいますが、それをネジ孔の中に塗料などの何か異物があってそれに引っかかって止まってしまったのだと勘違いして、無理に工具を使ってねじ込んでしまうのは間違いです。少なくとも3回転くらいは軽くねじ込めることを確認してから、やっと工具を使っての本締めを行なうようにしてください。

- 2 付属部品セットの中にあるキャップボルト M6x20 をアームバーの中央の丸孔に通してクランプのねじ孔にねじ込み、5 ミリ六角レンチで締め込んでクランプとアームバーとを組み立てます。

- 3 フックをアームバーの両端に取り付けます。フックは掛ける自転車のフレームサイズに合わせてその間隔を変えることができます。適宜調整してください。

- 4 最後にクレードルキャップを支持板にはめ込みます。はめ込む際は、まずキャップを上向きに斜めにし、キャップ下側の切り欠き部を支持板の腕部にあてがって位置決めしてから、上に持ち上げるようにしながら支持板に押し込んではいめ込みます。



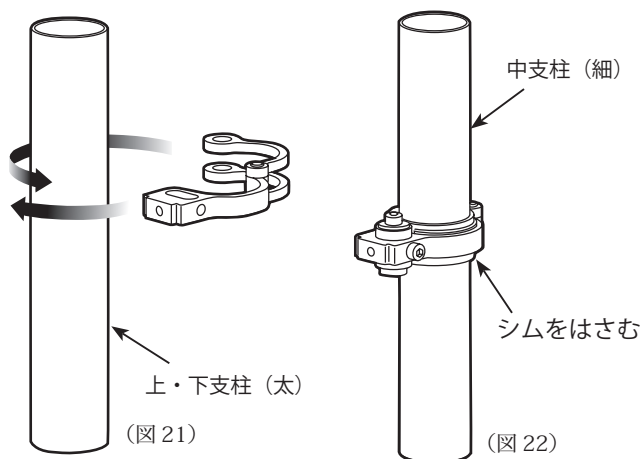
クレードルキャップをはめ込んでからは、クレードルの角度調整や取り外しを行なう際は、キャップにあいている孔に六角レンチを差し込んで中にあるボルトを緩めて行ないます。クレードルをクランプから外すためクレードル固定ボルトを緩める際は、クレードルをクランプに押し付けた状態では行なわず、緩めるにつれてねじの力で自然にクレードルがクランプから徐々に浮いてくる動きを妨げないでください。緩めたボルトがクレードルキャップを押し出して外してしまったり破損させてしまいます。もし外れてしまったら、先にキャップの下側を支持板に引っかけてから、上側を押し付けてはめ込むようにして取り付けてください。

お使いになる自転車のサイズやレイアウトによっては、クレードルの取付位置を上支柱から中支柱へなどというように付け替えることがあります。その際は以下の手順でいったんクランプを支柱から取り外し、他の場所に付け替えることで行ないます。なお同じ支柱のうちで位置をずらすだけなら、クランプを緩めて動かすだけでできます。

1 クレードルを移動させるのは、クレードルをクランプに取り付けたままの状態で行ないます。クランプだけを分解して支柱から取り外します。まず上からのピボットピン固定ボルトを緩めて抜き、クランプ側面からねじ込んであるクランプ締め付けボルトを抜き、最後にピボットピンを抜きます。これでクランプを開いて外すことができます。

2 開いたクランプを改めて支柱に巻き付けます。(図 21)
クランプには1本アーム側と2本アーム側とがあり、以下の説明では1本側を右にした姿勢で装着していますが、これはどちら向きでも構いません。

【クランプの説明のため、ここではクレードルを見せていません】



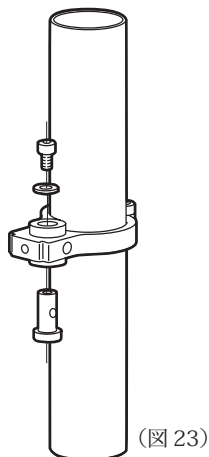
もし細い中支柱にクランプを取り付ける場合は、支柱に添付のグレーの樹脂シムをはめ込み、その上からクランプを巻いて装着してください。クランプの1本アームがシムの2列の突起の間に収まるようにします。(図 22)

3 重ね合わせたクランプの下側から3つの孔すべてを通してピボットピンを通し、上から平ワッシャを通したピボットピン固定ボルトを軽くねじ込みます。(図 23)

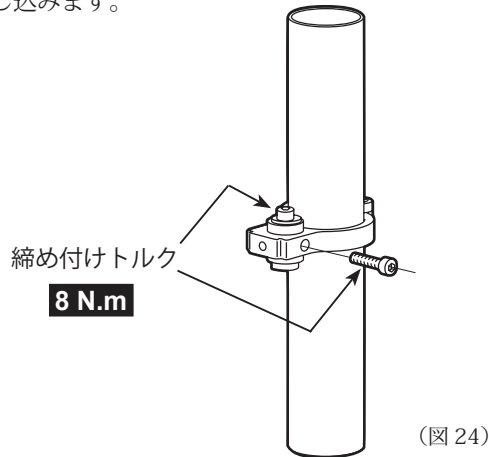


クランプには左右の方向性はありませんが、ピボットピンは必ず下から挿入され、ピボットピン固定ボルトは上からねじ込まなければなりません。

ピボットピン固定ボルトはまだ完全には締め込まないでください。次の作業が行なえなくなってしまうので。



4 ピボットピンを回転させ、ピンの側面にあるネジ孔とクランプ右側側面の孔とを合わせます。その状態でクランプ締め付けボルトをピボットピンにねじ込みます。



5 先に側面からのクランプ締め付けボルトを、続いて上からのピボットピン固定ボルトを 8 N.m で締め込んで固定します。(図 24)

クランプをずらすだけの場合

6 同じ支柱上をずらすだけの場合は、ピボットピン固定ボルトを緩め(外さない)、クランプ締め付けボルトを緩める(こちらも外さない)だけでクレードルを移動させることができますようになります。



クランプは十分に緩めてからクレードルを動かすようにしてください。緩めが少ないと、クランプを移動させる際に支柱に稲妻形の傷を付けてしまうことがあります。ねじらないでまっすぐに動かすのがコツです。

品質保証期間

本商品の品質保証期間は、お買い上げ日より起算して**1年**間です。

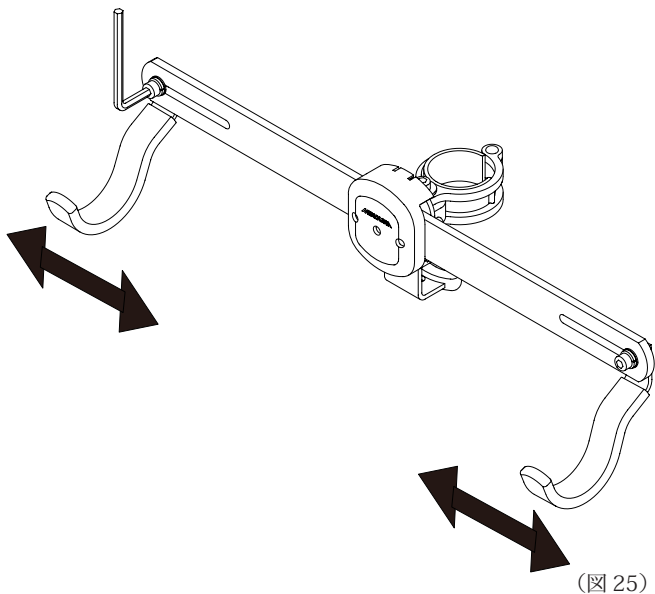
保証を受ける場合は、この期間内であることの証明である販売店発行のレシートや納品書などご購入日がわかる書類を添えてお申し出ください。

ただし自然摩耗や経年劣化、弊社が許可していない改造や分解に起因するものなどは保証の対象外となります。詳しくは添付の「製品保証規定」カードをご一読ください。また最新情報については弊社ウェブサイトをご参照するようにしてください。www.minoura.jp

クレードルの幅と角度の調整

搭載する自転車のフレームサイズやトップチューブのローピング形状に合わせてられるよう、フックは左右にスライドあるいは回転、アームバーは全体で角度を変えることができるようになっています。

フックの左右スライドのしかた

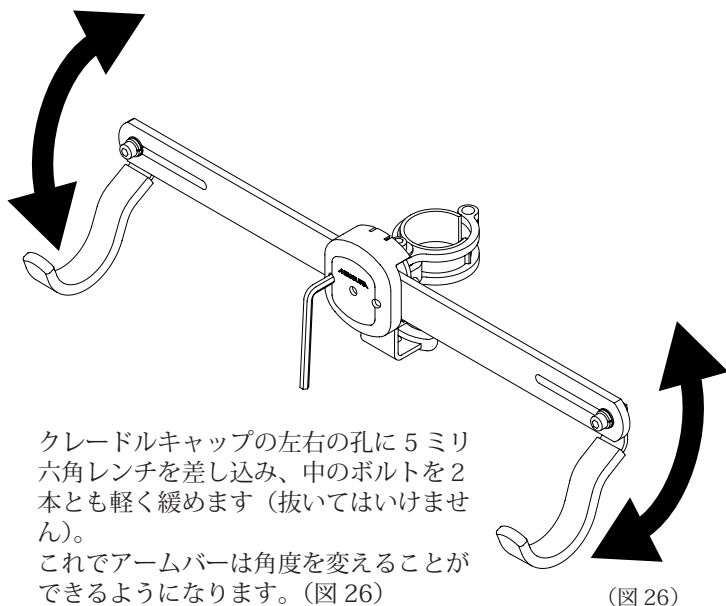


自転車を下ろした状態で、フックをアームバーに止めているボルトを緩めて動かします。
できるだけ左右対称になるような位置で使います。



自転車を搭載したままの状態ではフックのスライド調整を行なわないでください。
不意にフックが抜け、その拍子に自転車が落下してしまう恐れがあります。

アームの角度調整のしかた



クレードルキャップの左右の孔に 5 ミリ六角レンチを差し込み、中のボルトを 2 本とも軽く緩めます（抜いてはいけません）。
これでアームバーは角度を変えることができるようになります。（図 26）

角度が決まったら再びボルトを 2 本ともしっかりと締めて固定します。

自転車を掛ける

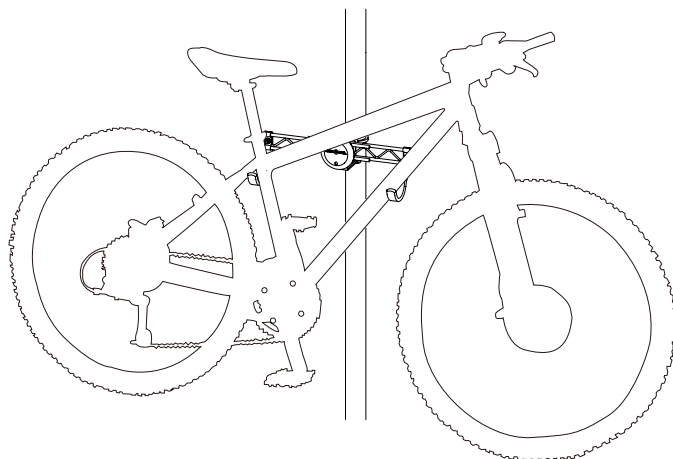
バイクタワーに自転車を搭載するには、フックを自転車フレームの下に掛けます。
一般的には両方のフックでトップチューブを受けるように掛けますが、トップチューブの傾斜がきついローピングフレームやクレードルを斜めに設定した場合は、片側のフックをシートチューブとシートステーとの交差部の下に掛けて位置決めしてやり、残りをトップチューブあるいはダウンチューブ下で受けるようにすると安定します（図 27）。



自転車を前上がりの姿勢にしてしまうと前輪の重さでハンドルが勝手に切れ込んできて、ブレーキレバーがフレームに当たったり周囲のものを引っかけたり指などを挟んでしまうトラブルを起こす恐れがあります。
この問題を防ぐためには、自転車を水平よりやや前下がり姿勢にするか、あるいはダウンチューブと前輪とをストラップなどで結んで動かなくするなどの措置が必要です。



フックによるフレームへの色移り問題は皆無ではありません。心配な方は、フックが直接フレームに接しないよう、バーテープの切れ端などを間に挟むなどして対処してください。



(図はバイクタワー 20)

(図 27)

お問い合わせ先

<販売元>

株式会社 フカヤ

〒 460-0015 愛知県名古屋市中区大井町 1-37
フカヤビル 3F

Phone: (052) 228-8910 / Fax: (052) 228-8917
www.fukaya-nagoya.co.jp

<製造元>

株式会社 箕浦

〒 503-2305 岐阜県安八郡神戸町神戸 1197-1
Phone: (0584) 27-3131 / Fax: (0584) 27-7505

minoura@minoura.jp [営業部]
infodesk@minoura.jp [カスタマーサービス]
www.minoura.jp

日本製