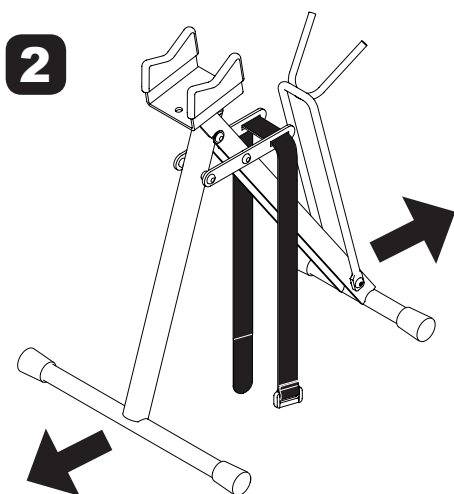
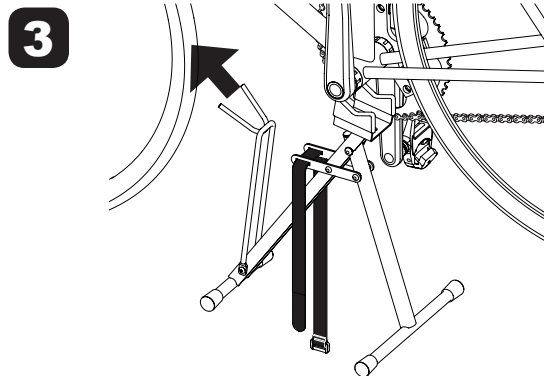


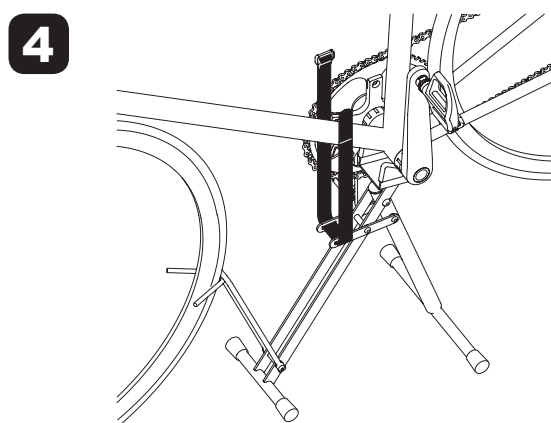
1
 本体を束ねているベルクロテープをほどきます。



2
 本体を前後にいっぱいに広げます。

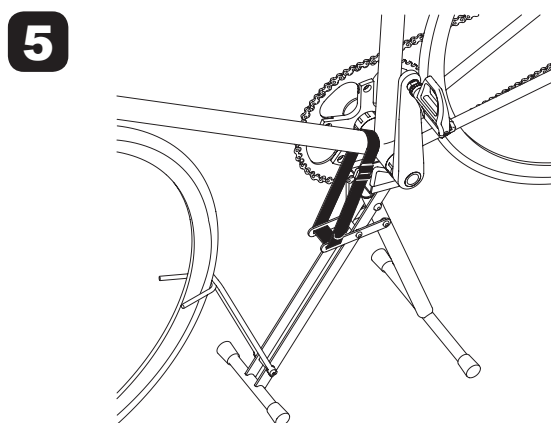


3
 CAM-1 の BB 受けに自転車のボトムブラケットを載せます。ケーブルなどを挟んでいないことを確認してください。次に前輪受けを伸ばします。



4
 前輪受けで前輪タイヤを挟み込んで自転車を安定させます。

続いてベルクロテープをダウンチューブに向けて伸ばします。



5
 CAM-1 とダウンチューブとをベルクロテープで縛って固定すれば、自転車を保持できるようになります。

<販売元>

株式会社 リンエイ

〒 501-6012
 岐阜県羽島郡岐南町八剣 1-68
 TEL (058) 247-3190
 FAX (058) 247-3182

<製造元>

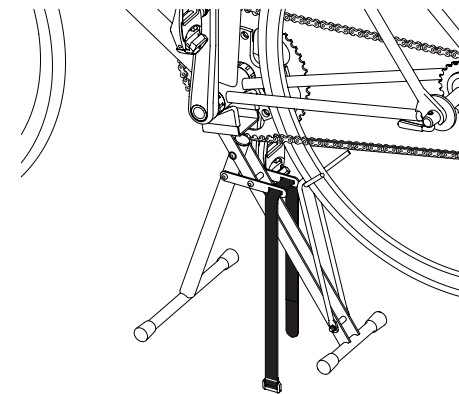
株式会社 箕浦

〒 503-2305
 岐阜県安八郡神戸町神戸 1197-1
 TEL (0584) 27-3131
 FAX (0584) 27-7505

日本製

こんな使い方も

自転車によっては、搭載方向を前後逆にした方が安定する場合があります。



注意

- 最大重量 25kg までの、一般的な 2 輪自転車専用です。カーボンモノコックフレームなど BB まわりの形状が特殊なものや、電動シフター装備でバッテリーや配線などが BB 受けに干渉してしまうものなど、一部お使いいただけない自転車もあります。
- CAM-1 に載せた自転車に乗車したり体重を掛けしないでください。外れて落車します。
- BB を締め付けるなど強い力を加える作業を行なう場合は、自転車を下ろしてから行ってください。
- 展開・折りたたみ時に指など挟まないように注意して取り扱ってください。