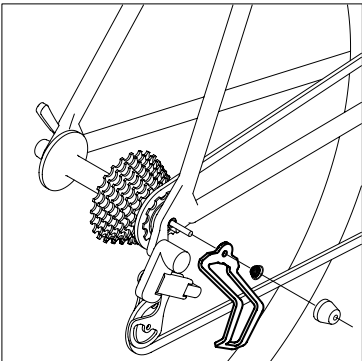


DG-2 は、後輪を保持する 9mm クイックリリースに共締め、あるいは 12mm スルーアクスル (別売) 先端のネジ孔にボルト止めする方法で装着するロード・クロスバイク・MTB 用のディレーラガードです。

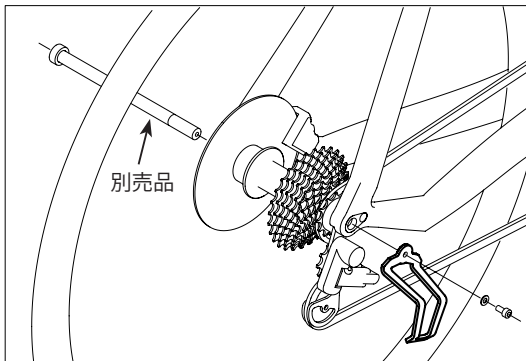
これを装着することで、うっかり障害物にディレーラをぶつけて破損させたりエンド金具を曲げてしまったりすることを防ぎます。



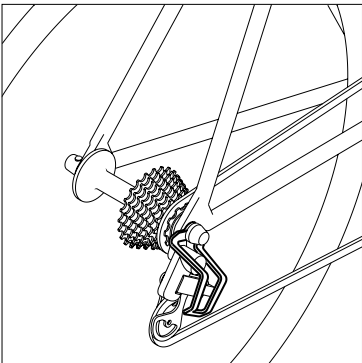
《9mm クイックに装着》



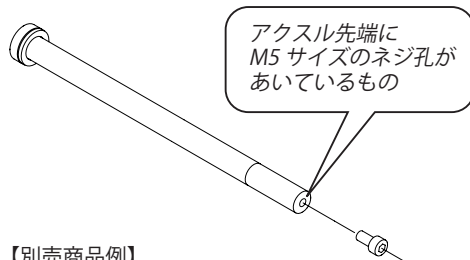
《12mm スルーアクスルに装着》



《装着状態》



《対応する 12mm スルーアクスルの条件》



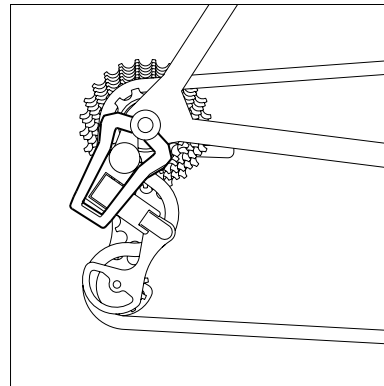
【別売商品例】

DAVOS キャリア用リアスルーアクスル
(スルーアクスルにリアキャリアを取り付けるためのもの)
参考価格 1,760 円



アクスル先端にネジ孔があいていないものには装着できません。

《真横から見たところ》



注意していただきたいこと

- 9mm クイックおよび 12mm スルーアクスル専用です。ハブボルト式などその他のサイズや取付方式のホイールには装着できません。
- 装着後にディレーラをローからトップまですべて動かしてみて、DG-2 に接触しない位置 (角度) になるよう微調整してからお使いください。接触して動きが制約された状態のディレーラでは本来の性能が発揮できなくなります。
- 運搬のため後輪を取り外すなどクイックを緩めると DG-2 も一緒に緩み、また動いてしまいます。紛失させないよう気をつけてください。また再装着する際は上記のように正しく位置合わせして取り付けてください。
- DG-2 は塗装仕上げのスチール製です。ぶつけて傷をつけるとそこから錆びてくることがあります。もし傷つけてしまった場合は、塗料でタッチアップして補修してください。
- 姉妹品「DG-1」とは本体の曲げ位置や寸法がやや異なるものです。いずれかにしか適合しない車体の場合もあります。

