

MINOURN

DS-2100 連結金具 / DS-2100 Connecting Bar

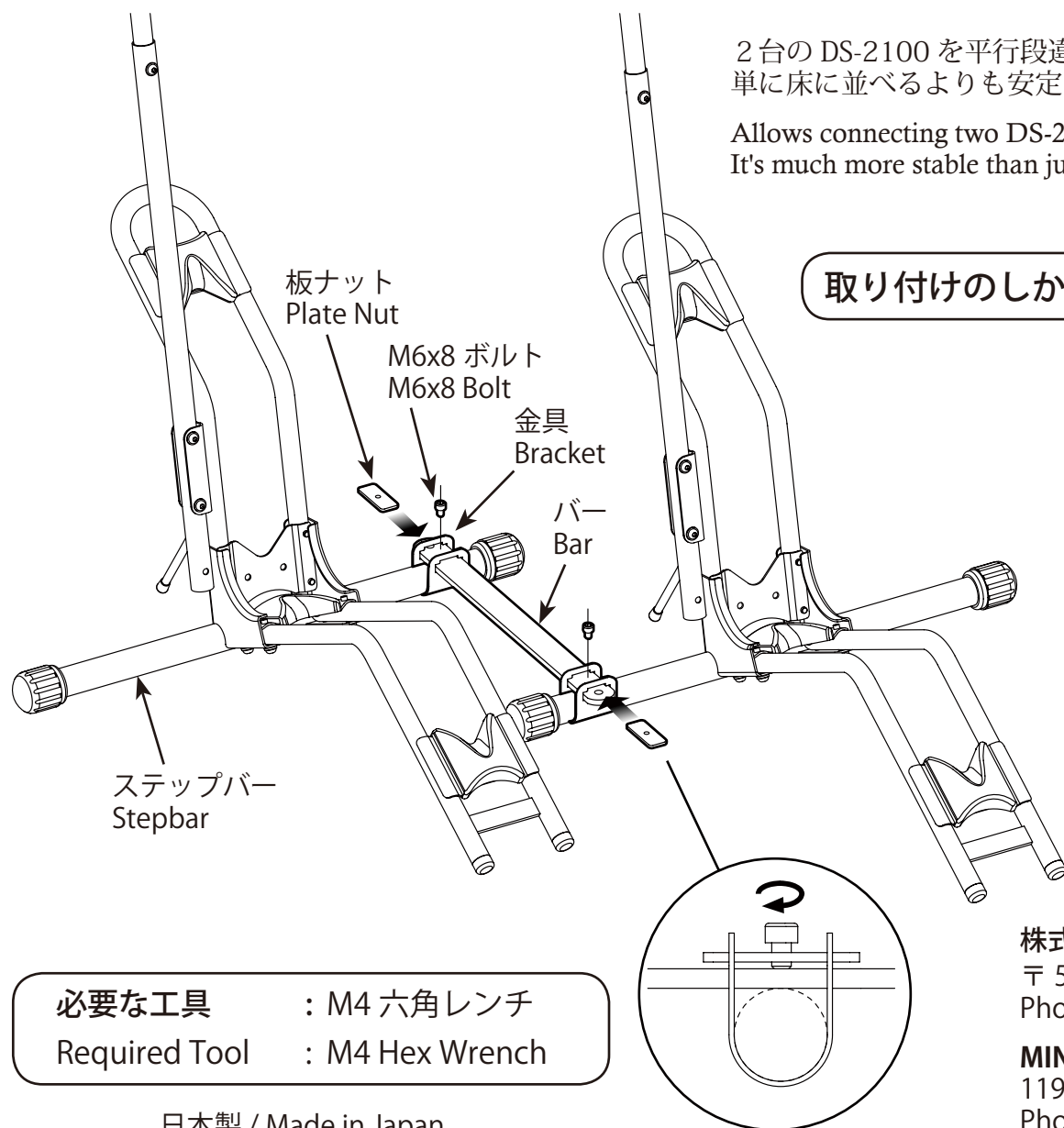
2台のDS-2100を平行段違い状に連結する部品です。
単に床に並べるよりも安定して設置できます。

Allows connecting two DS-2100 stands side to side.
It's much more stable than just placing stands on the floor.

DS-2100 連結金具



取り付けのしかた / How To Setup



- 1** それぞれのステップバーにU字型金具を通します。
Attach the U-shaped Bracket to each Stepbar.
- 2** それぞれの金具の四角孔にバーを通します。
Put the Bar through every rectangle hole on the Brackets.
- 3** それぞれの金具の2つの四角孔をまたぐように板ナットを挿入します。板ナットはバーの上に重ねます。
Put the Plate Nut to the rectangle holes. Place the Plate Nut onto the Bar.
- 4** M6x8 ボルトを板ナットのネジ孔にねじ込み、バーを押さえつけ固定します。
Screw the M6x8 Bolt to the thread hole on the Plate Nut to hold the Bar.

必要な工具 : M4 六角レンチ
Required Tool : M4 Hex Wrench

日本製 / Made in Japan

株式会社 箕浦

〒503-2305 岐阜県安八郡神戸町神戸 1197-1
Phone (0584) 27-3131 / Fax (0584) 27-7505 / infodesk@minoura.jp

MINOURA JAPAN

1197-1 Godo, Anpachi, Gifu 503-2305 Japan
Phone 81-584-27-3131 / Fax 81-584-27-3131 / minoura@minoura.jp