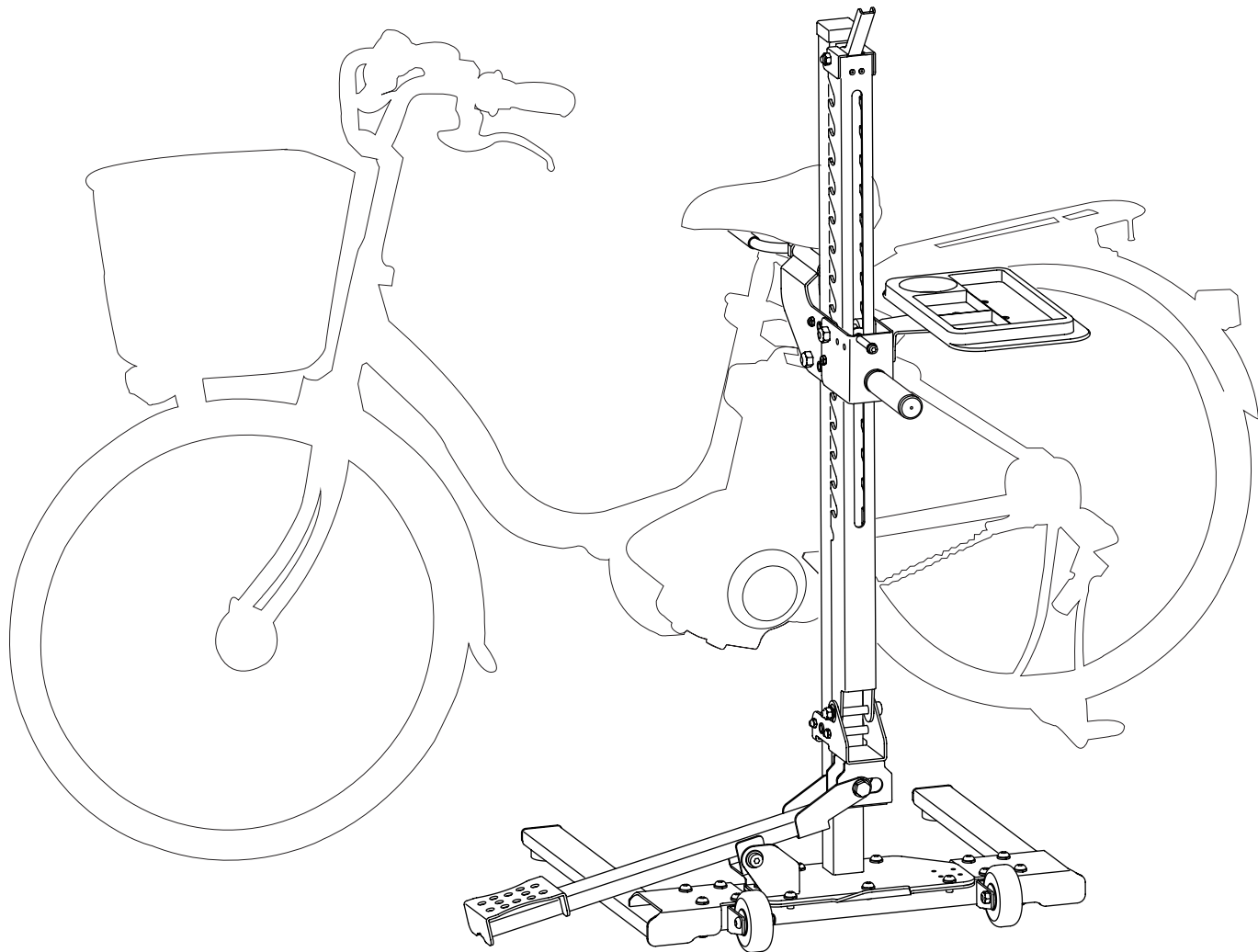
 ご使用前にこの説明書を最後まで読み正しくお使いください。

< EW-1 について > ペダルを踏み込むことで、サドル部に引っかけたU字型フックで簡単に車体を10cm持ち上げることができる整備スタンドです。電動アシスト車など重量のある自転車の、パンク修理などの整備をするのに便利です。



注意していただきたいこと

ご使用になる前に必ずお読みください

- 一般的なホイールベースの2輪自転車用です。タンDEM車やロングホイールベース車、三輪車などには不向きです。
- サドル受けフックの高さ調整をするとき、また自転車を上げ下げするときは、必ずグリップを握ったままにして、支柱とフックベース上下ガイドとの間などに指などを挟まないように注意してください。
- 踏み板を踏んでスタンド全体を傾けキャスターホイールで移動させる際は、必ずスタンド単体の状態（自転車は外して離れている状態）で行なってください。
- サドル受けフックは床と平行です。もし異常な荷重がかかってフックが曲がってしまった場合には、フックを新品に取り替えてください。
- 車体バランスのせいで、持ち上げても前輪は床に着いたままになります。

お問い合わせ先

株式会社 箕浦 〒503-2305 岐阜県安八郡神戸町神戸 1197-1

Phone : (0584) 27-3131

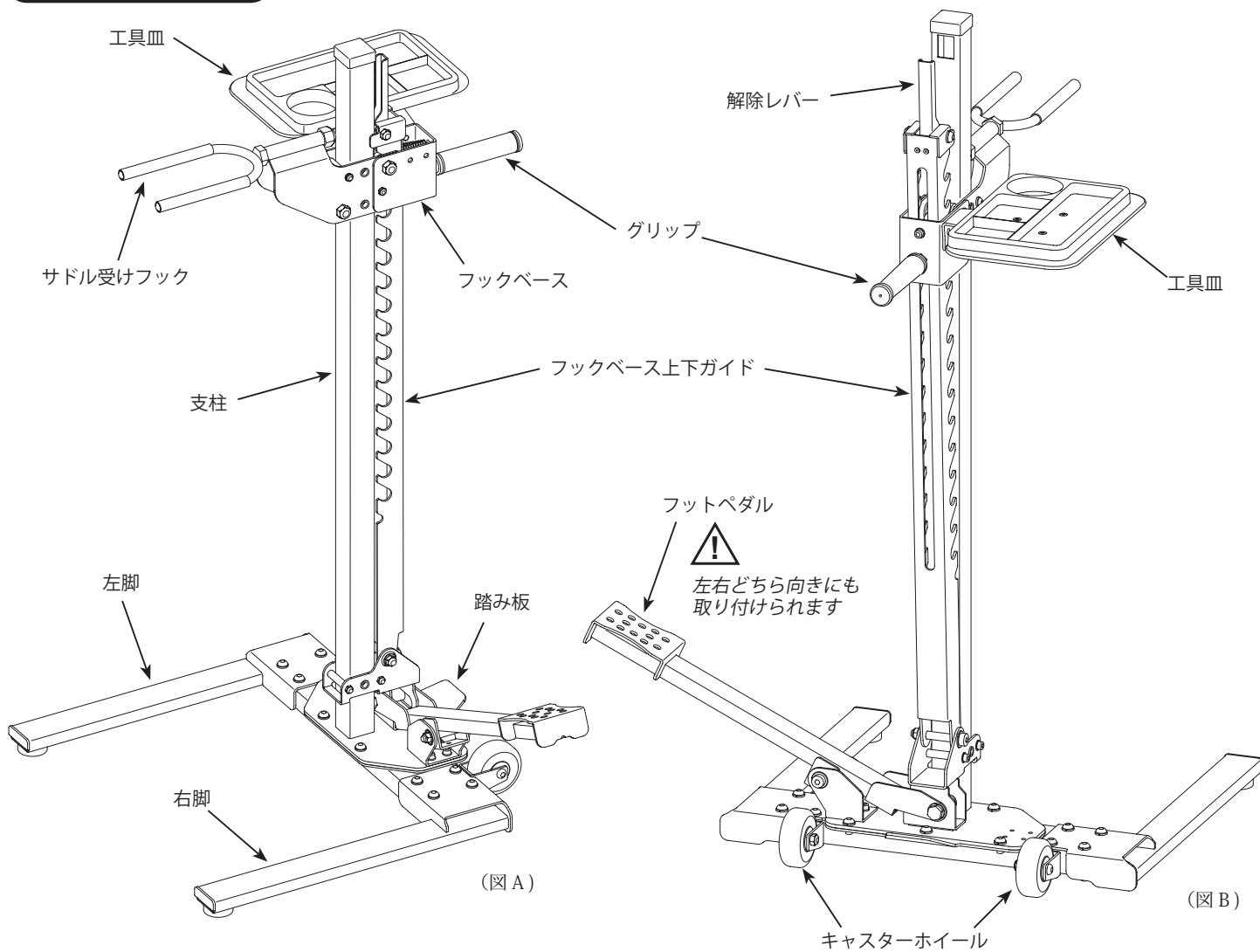
Fax : (0584) 27-7505

Email : minoura@minoura.jp

Web : www.minoura.jp

日本製

各部の名称



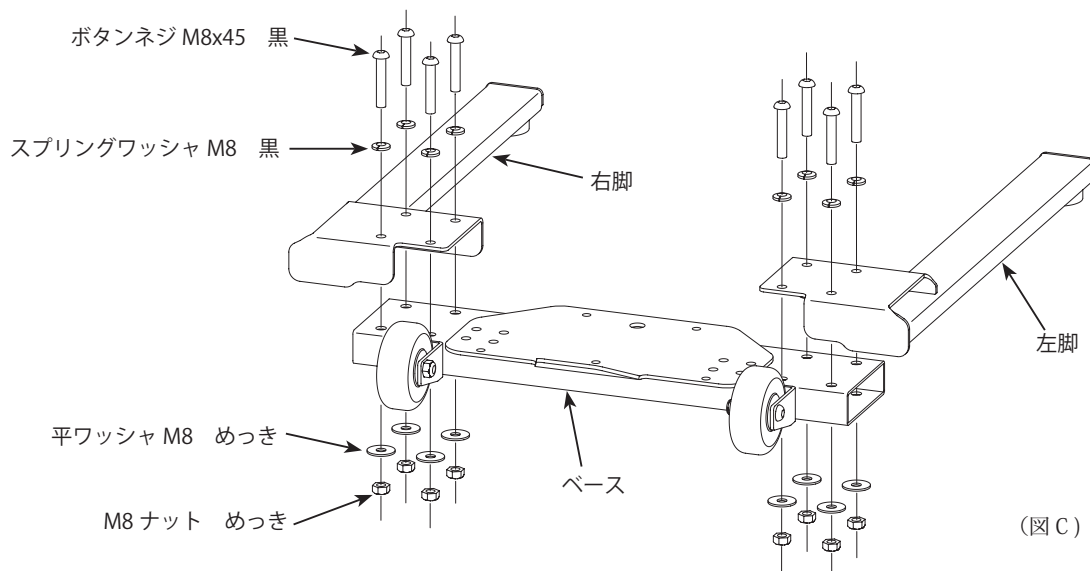
EW-1 の組み立て方

標準状態で組み立てるのに必要な工具：

六角レンチ (5ミリ・6ミリ)、スパナ (10ミリ・13ミリ・24ミリ)、メガネレンチ (17ミリ)

① 脚部の組み立て

ベースに左右の脚を、それぞれ4本ずつのボルトで取り付けます (図C)。



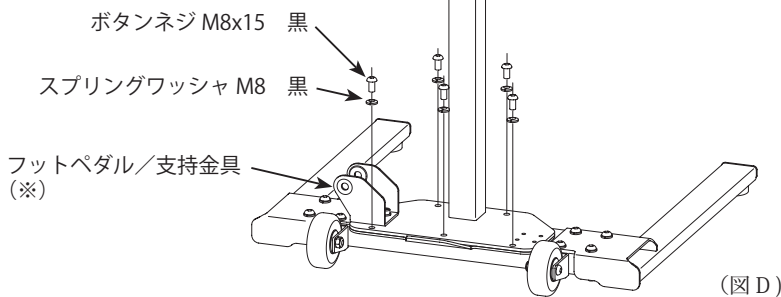
② 支柱の取り付け

組み立てた脚部ベースに、5本のボルトで支柱を取り付けます(図D)。

※フットペダルの付け替えについて

フットペダルは、標準では左脚で操作するようにベースの左側に取り付けられています。利き足の違いなど必要に応じて右側にも取り付けられるようになっています。

図Dの状態から付け替えるには、フットペダル支持金具をベースの左側から右側に付け替えます。M6x10 キャップボルトとスプリングワッシャを4本とも取り外し、金具を付け替えてネジ止めします。

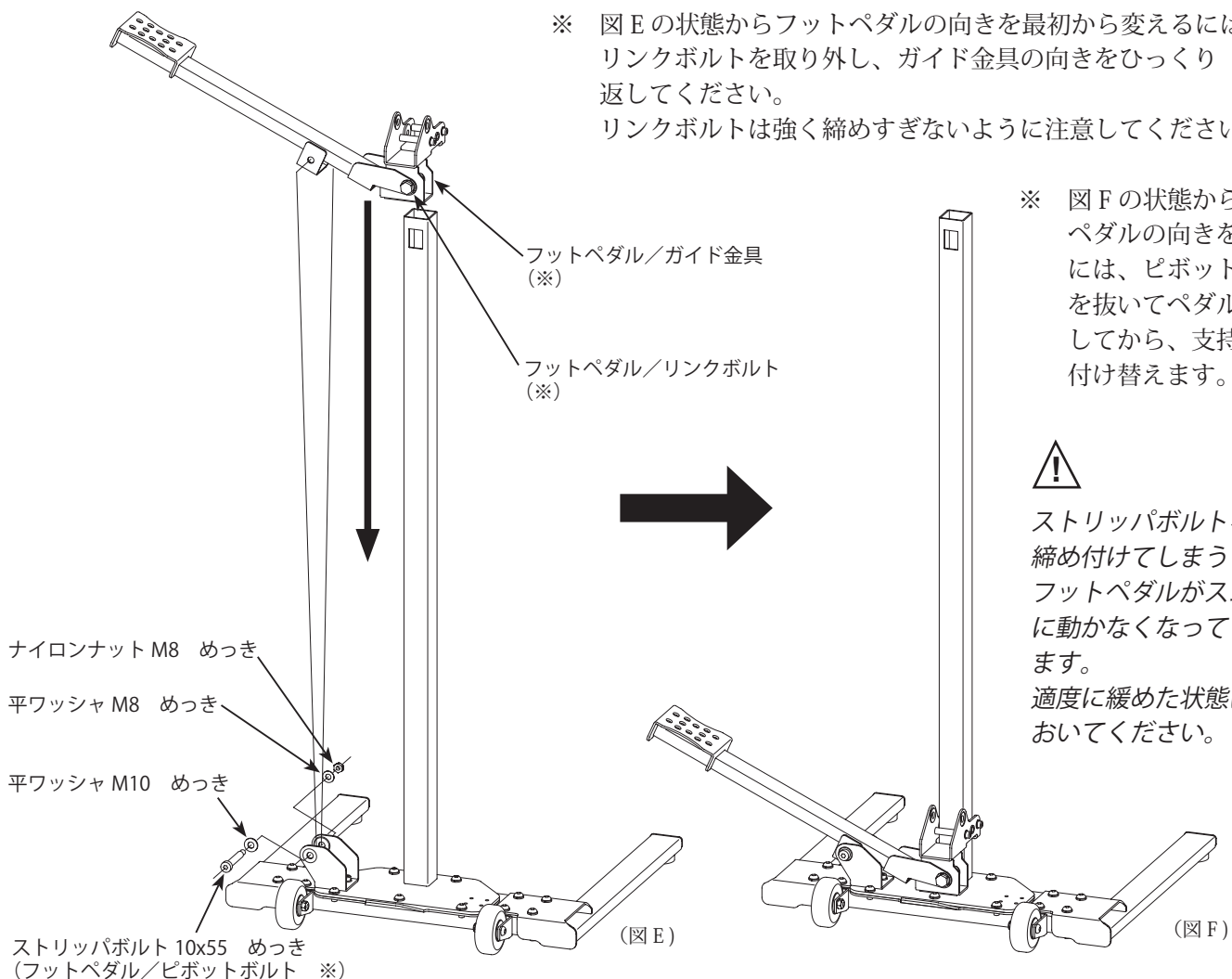


③ フットペダルの組み立て

支柱にフットペダル部を通し、ピボットボルトをねじ込んで連結します(図E・F)。

※ 図Eの状態からフットペダルの向きを最初から変えるには、リンクボルトを取り外し、ガイド金具の向きをひっくり返してください。リンクボルトは強く締めすぎないように注意してください。

※ 図Fの状態からフットペダルの向きを変えるには、ピボットボルトを抜いてペダルを分離してから、支持金具を付け替えます。

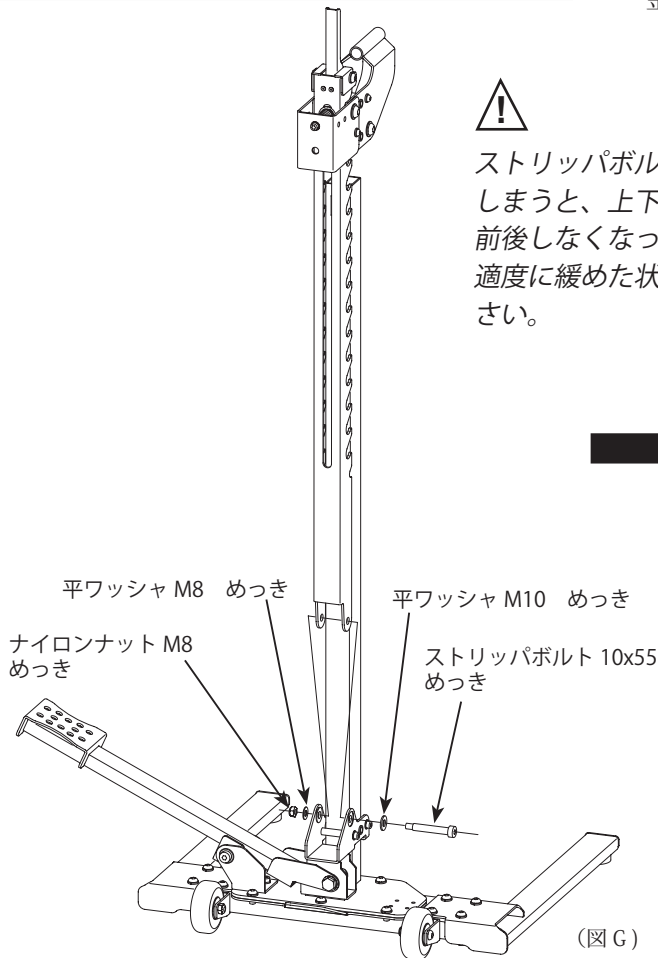


④ フックベースと上下ガイドの組み立て

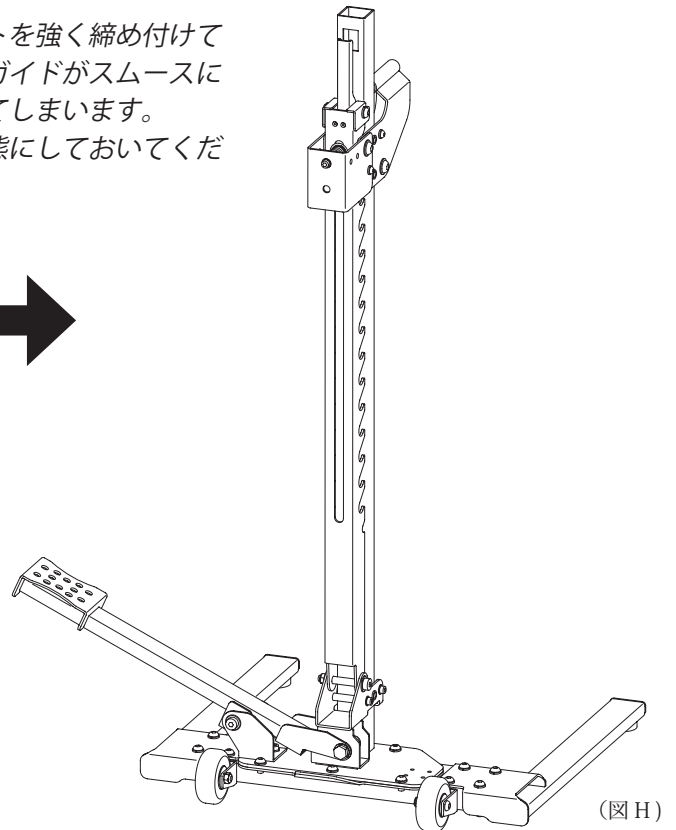
フックベースを支柱に通し、上下ガイドをペダルガイド金具に連結します (図 G・H)。



ストリッパボルトを強く締め付けてしまうと、上下ガイドがスムーズに前後しなくなってしまいます。適度に緩めた状態にしておいてください。



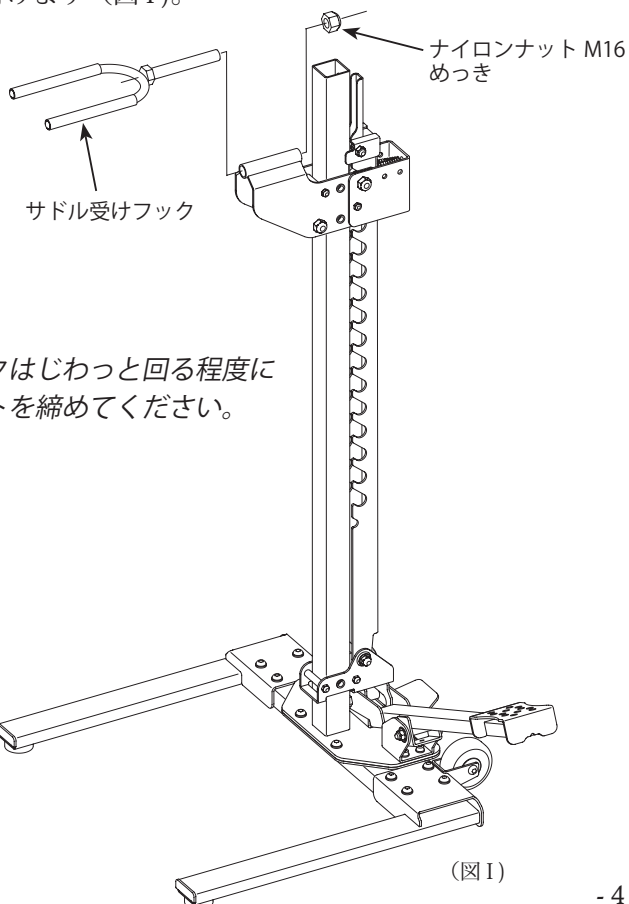
(図 G)



(図 H)

⑤ サドル受けフックの取り付け

サドルフックをフックベース上部の孔に通して取り付けます (図 I)。



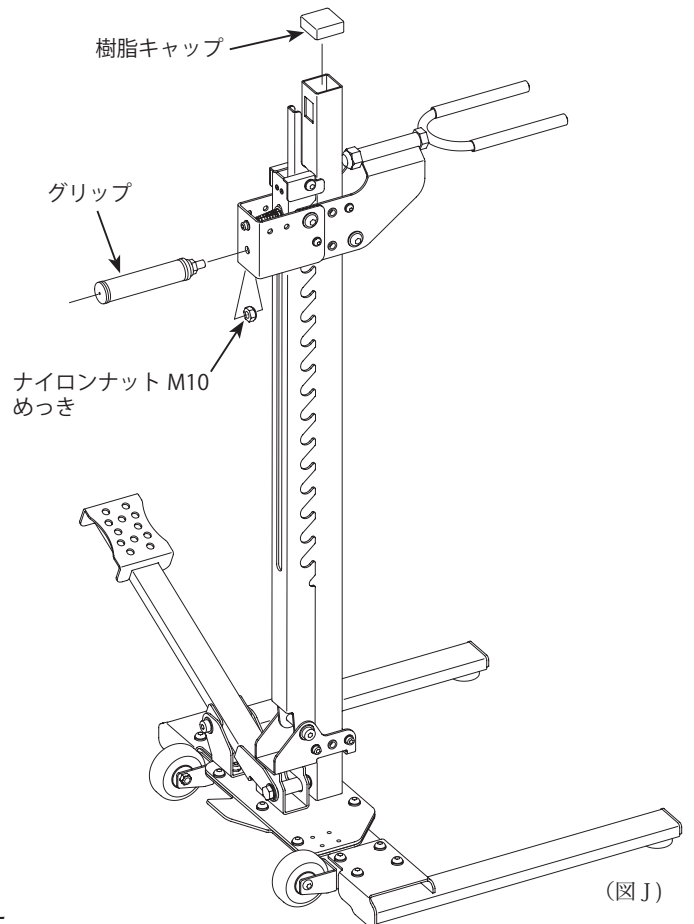
(図 I)



フックはじわっと回る程度にナットを締めてください。

⑥ グリップの取り付け

グリップを取り付け、キャップをかぶせます (図 J)。

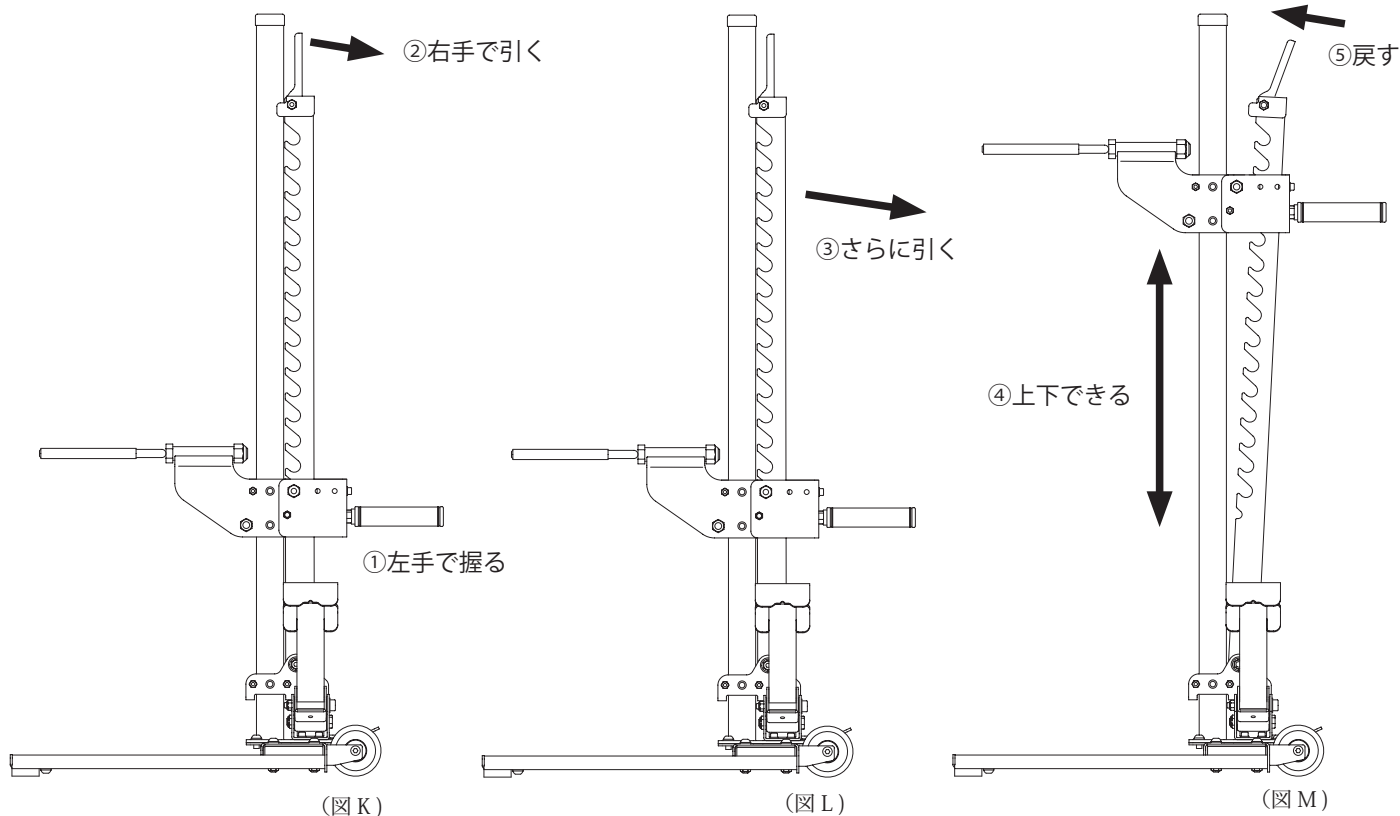


(図 J)

EW-1 の使い方

① サドル受けフックの高さ調整のしかた

まずはじめに、EW-1 の前に自転車を置き、そのサドルの直下にサドル受けフックが入る高さに調節します。サドル受けフックはおよそ 35 ミリピッチで 15 段階に高さを変えられ、いちばん高いところで床から 1メートルの高さとなります。



1

まず左手でグリップを持ち、右手で赤い解除レバーを引きます (図 K)。

2

そのまま続いてレバーを引っ張り、バネの力に逆らってフックベース上下ガイドを開きます (図 L)。



上下ガイドが開いたときにグリップを握って保持していないと、フックベースが不意に落下したりして怪我をするおそれがあります。調整中は必ずグリップを握ったままにしてください。

3

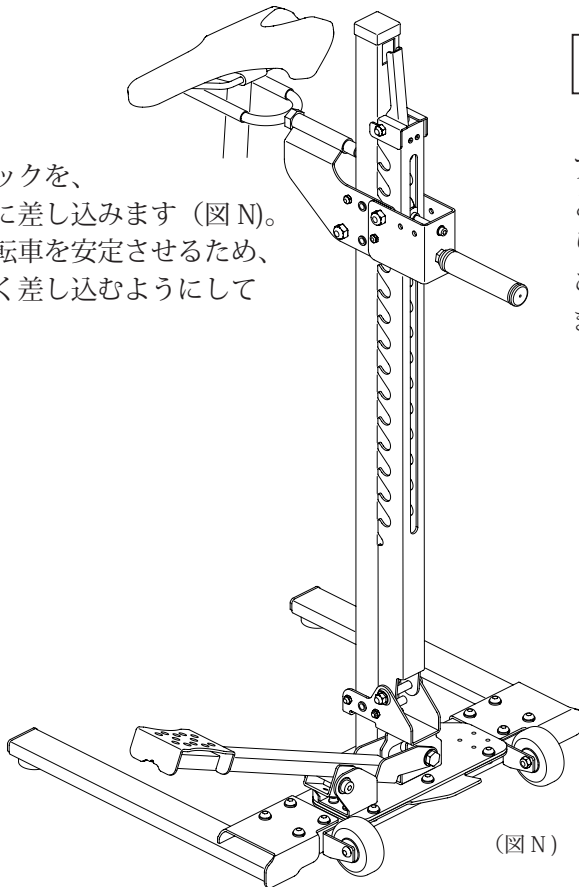
この状態でフックベースは上下できません。

好みの高さになったら、上下ベースを支柱に向かって押し、元通りぴったり支柱に沿わせます (図 M)。傾いていた解除レバーが直立したら、そこでロックがかかります。

② 自転車を持ち上げる

1

サドル受けフックを、サドルの直下に差し込みます (図 N)。持ち上げた自転車を安定させるため、できるだけ深く差し込むようにしてください。

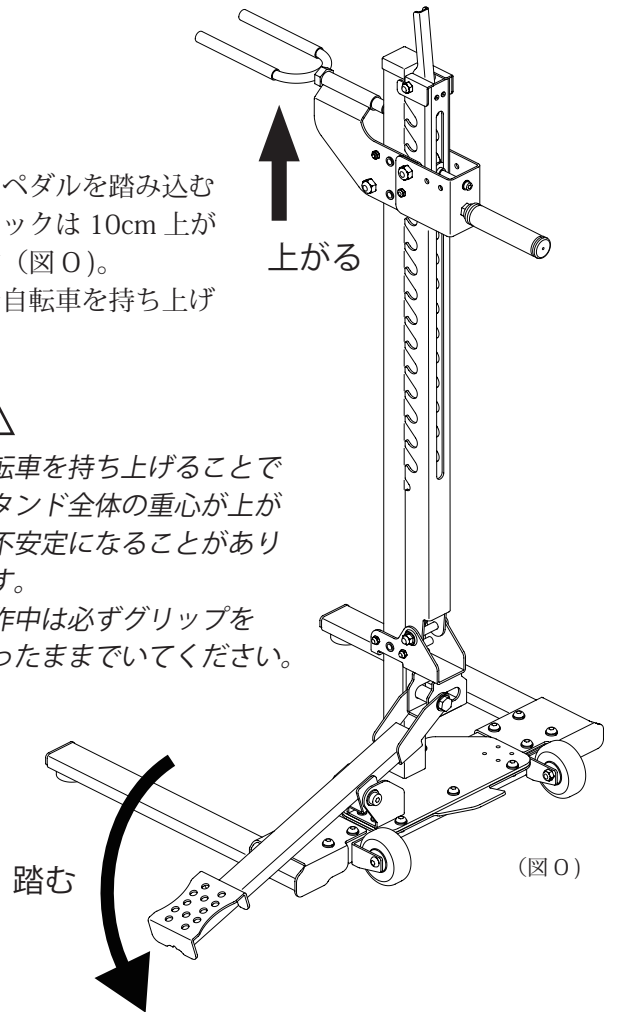


2

フットペダルを踏み込むと、フックは 10cm 上がります (図 O)。これで自転車を持ち上げます。

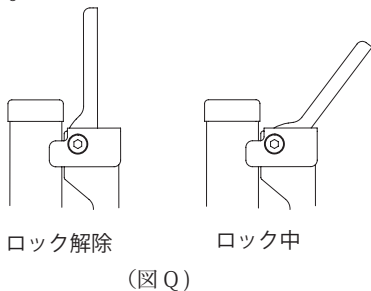


自転車を持ち上げることでスタンド全体の重心が上がリ不安定になることがあります。操作中は必ずグリップを握ったままでいてください。



3

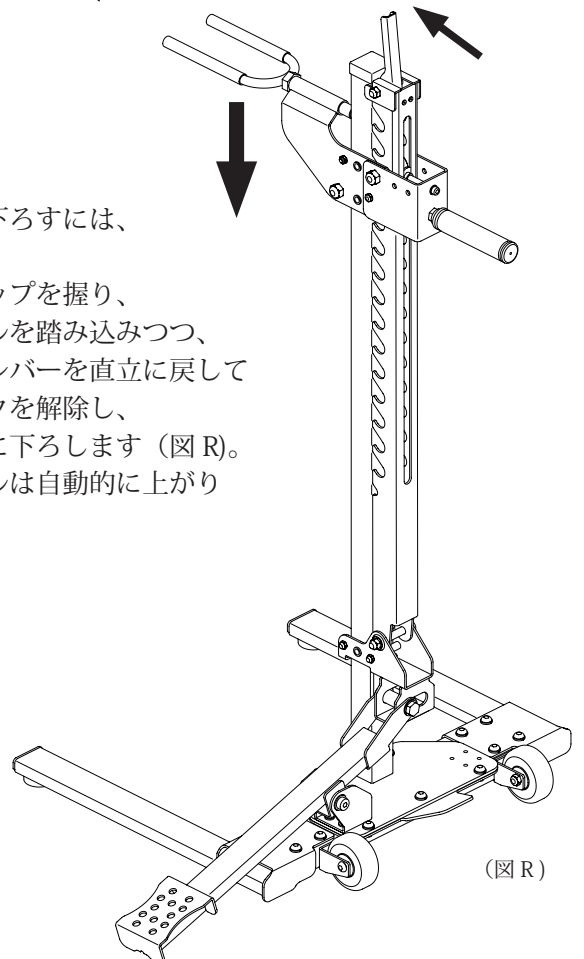
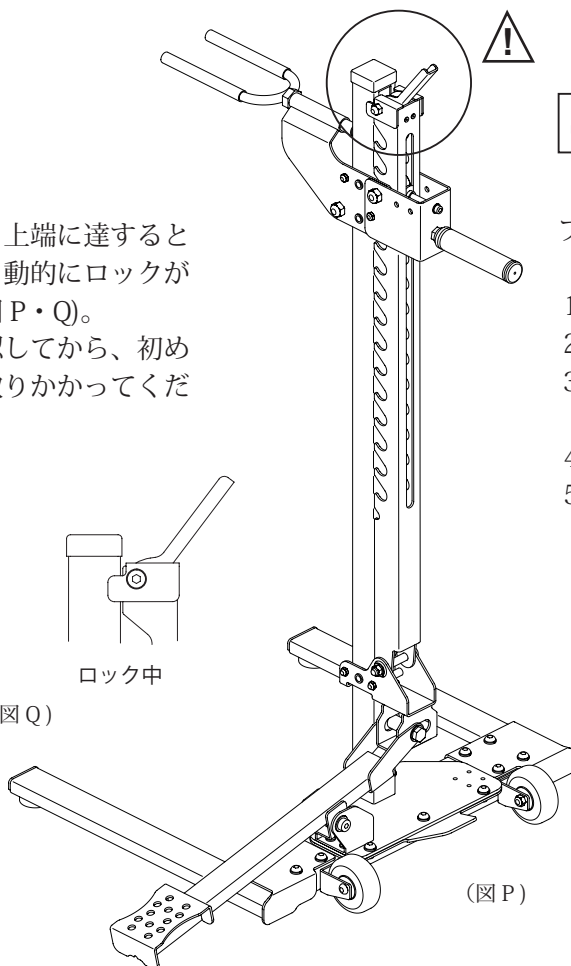
解除レバーは、上端に達すると手前に倒れて自動的にロックがかかります (図 P・Q)。この状態を確認してから、初めて整備作業に取りかかってください。



4

フックを下ろすには、

1. グリップを握り、
2. ペダルを踏み込みつつ、
3. 解除レバーを直立に戻してロックを解除し、
4. 静かに下ろします (図 R)。
5. ペダルは自動的に上がります。



工具皿について

フックベースの側面には、標準添付の工具皿を取り付けます。左右どちらにも装着可能です。(図S・T)

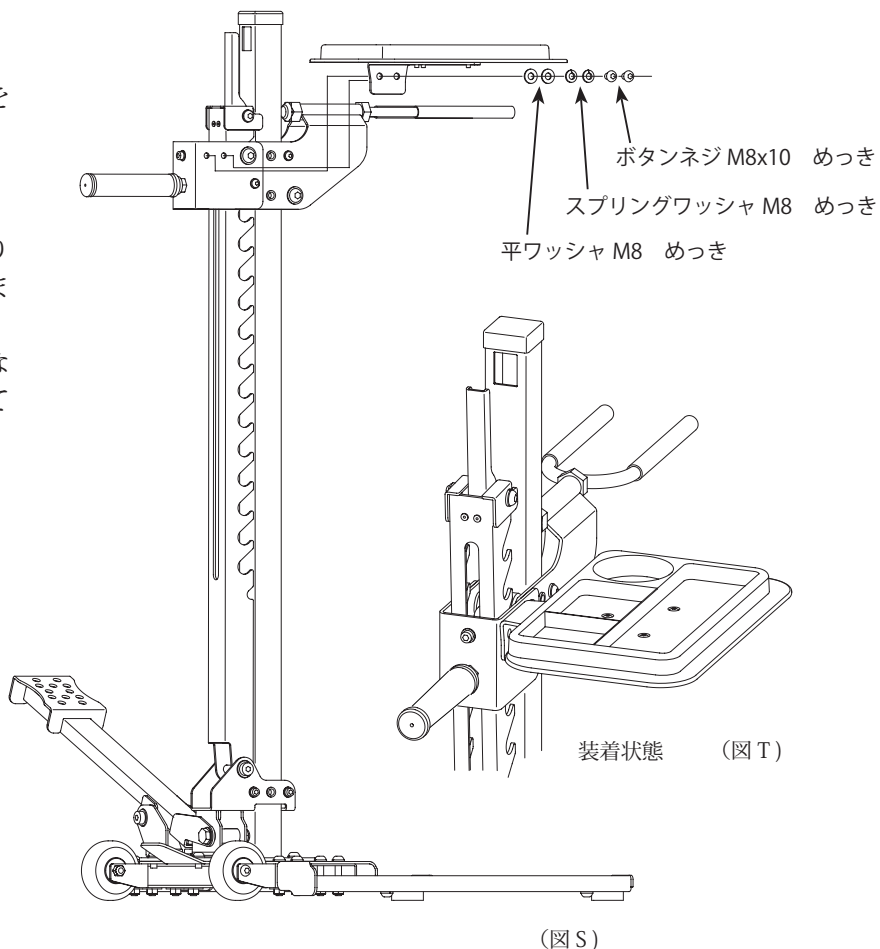
工具皿には、使用する工具やスプレー缶、取り外した部品などを仮置きしておくことができます。

また縁にはドライバを差し込んだり、スパナなどを引っかけておけるフックなどが設けられています。



皿は浅いので、自転車を上下させたり、キャスターホイールを使って移動させる際に、その振動や傾斜で落下してしまうことがあります。

あらかじめ部品皿の上にある部品などは撤去しておいてください。



キャスターホイールによる移動

ベース部にある踏み板をつま先で踏み込むことでEW-1全体を傾けて、キャスターホイールで簡単に移動させることができます(図U)。

常にグリップを握って支えていてください。

