

3本ローラーにまだ慣れないうちは安定して乗ることができず、前輪が予想外に早くローラーの端に行ってしまう、そのまま脱輪してしまうことがあります。

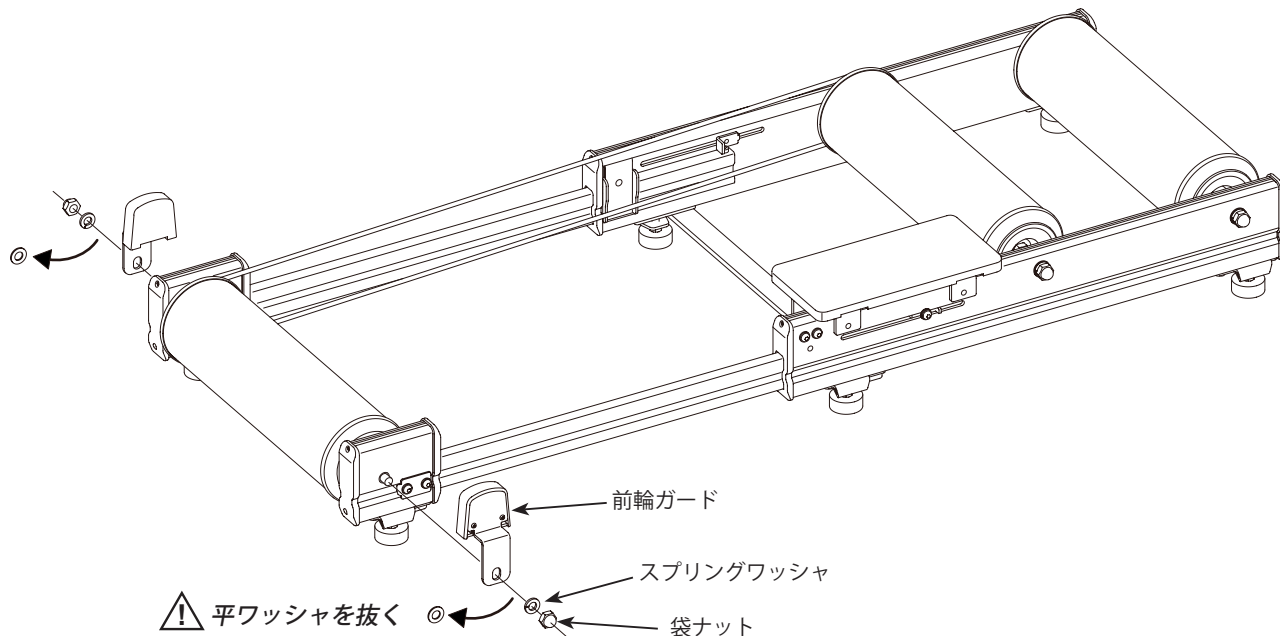
このとき前輪の脱輪を防止するために前ローラーの外側にガードを設け、それ以上前輪が外に行かないようにすることができます。

当商品は R700 / R720 専用の前輪ガードで、前フレームの外側に取り付けます。

EAN / JAN



4 944924 406752



## ガードの取り付け方

必要な工具： 17mm スパナ

1. 前ローラーを止めている袋ナット・スプリングワッシャ・平ワッシャを取り外します。
2. 前ローラーのシャフトに前輪ガードを樹脂面を内側に向けて前フレームの外側から通し、スプリングワッシャを通して袋ナットをねじ込みます。平ワッシャは抜いておきます。

**!** 前輪ガードの板厚分だけローラーシャフトの有効長が減ってしまうため、平ワッシャを抜いておかないと袋ナットが締められなくなるおそれがあります。

## 注意していただきたいこと

- R700・R720 専用です。他のモデルには使用できません。
- 前輪がガードに当たる勢いが強すぎると、車体がガードを乗り越えて外側に倒れてしまう恐れがあります。できるだけ手で体を支えられるような場所で練習してください。
- 前タイヤがガードに接触することで減速させる効果が得られますが、当たり方や速度によってはタイヤ側面になんらかの損傷を与えてしまう恐れはありますが、これはやむを得ません。あらかじめご承知おきください。

## 製品保証期間

本商品の保証期間は、お買い上げ日より起算して1年間です。  
製造者側に瑕疵のある不具合に対して無償修理や部品交換を行いません。  
ユーザによる勝手な改造や誤った使い方、自然摩耗等に関しては保証されません。

## お問い合わせ先

<製造元>

株式会社 箕浦  
〒503-2305  
岐阜県安八郡神戸町神戸 1197-1  
Tel: (0584) 27-3131 / Fax: (0584) 27-7505  
Email: minoura@minoura.jp  
Web: www.minoura.jp

<販売元>

株式会社 フカヤ  
〒460-0015  
愛知県名古屋市中区大井町 1-37 フカヤビル 3F  
Tel: (052) 228-8910 / Fax: (052) 228-8917  
Web: www.fukaya-sangyo.co.jp

日本製