

(使用状態の図)

前輪は床面に着けること

このたびは **HMS-10** をお選びくださいまして、ありがとうございます。

HMS-10 は上部のU字型パイプ部分にサドルを掛けるだけの簡単な操作で、自転車の駆動装置部分を床より上げた作業しやすい高さを持ち上げた姿勢にするためのスタンドです。

整備スタンドとしては一般的な、フレームをクランプするタイプのものに比べて、自転車の付け外しが非常に簡単で素早く行なえるという利点があります。

サドル受け部分の高さは床面からおおよそ1,080mm ありますので、ほとんどのサイズの自転車に対応します。

脚は工具なしで折りたたみできますので、不要時には邪魔にならないようにしまっておくことができます。

本商品の品質保証期間は、ご購入後 **1年間** です。ただし消耗品や誤った使い方による破損やトラブルなどに関しては保証いたしません。

詳しくは商品に添付の「製品保証規定」カードをご参照ください。最新の情報につきましては、製造元のウェブサイトをお確かめください。



注意していただきたいこと

- 一般的なスポーツ自転車用です。全長が極端に長かったり短かったり、前後で重量バランスが大きく異なるもの、極端に重い自転車では安全に使用できない恐れがあります。
- サドルおよびシートポストからはあらかじめバッグやテールライトなどを取り外してからお使いください。エアロ形状のシートポストでは、薄い緑の部分が圧迫されて破損しないように、緩衝材などを適宜挟んで使用することをお勧めします。
- サドル受けU字パイプの取り付けナットは完全固定させず、じわっと動く程度にとどめておきます。自転車は宙に浮かせるわけではなく、前輪は床面に着いたままになります。前輪を取り外した状態での使用は自転車が不安定になるため行なわないでください。
- 三角形の脚形状となりますので、斜め後方へ押す力を加えると転倒する恐れがあります。注意してください。
- ボトムブラケットを締め付けるなど大きな荷重を与える作業をする場合は、必ず自転車をスタンドから下ろし、床の上で行なってください。スタンド上で行なえるのは軽度な作業のみです。
- 使用前には必ず脚が正規の位置にしっかりと差し込まれ固定されているかどうかを確認してから、自転車を搭載するようにしてください。不適切なままだと使用中に外れて自転車ごと手前に倒れてくる恐れがあります。
- 目的用途外の使用および正しく使用されていない状態における事故や破損によるトラブルに関しては、弊社はその責を負いません。

問い合わせ先

もし何かわからないことがあった場合は、まずお買い求めになった**販売店**にお問い合わせください。もしそこで十分な情報やサービスを受けられない場合に限り、下記までお問い合わせください。

MINOURN

日本製

株式会社 箕浦

〒 503-2305 岐阜県安八郡神戸町神戸 1197-1

Phone: (0584) 27-3131 / Fax: (0584) 27-7505

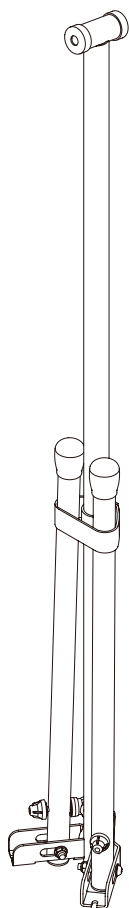
minoura@minoura.jp (営業部)

infodesk@minoura.jp (カスタマーサービス)

www.minoura.jp

組み立て方

必要な工具： 17mm スパナ



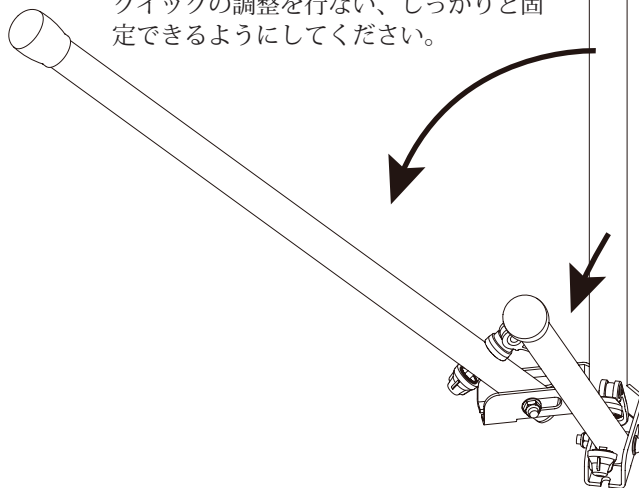
脚と支柱とをまとめているベルクロテープを外し、左右の脚をそれぞれ開きます。(図1、2)

脚は手前に引いた状態(長孔の中のボルトが手前側に来ている状態)でいっぱい開きます。(図2、3)

脚の上にあるクイックリリースのレバーを起し下側のナットと脚との間に隙間を作ってから、長孔の中のボルトが奥にいっぱいに着くまで、脚を前方に押し込みます。(図4)

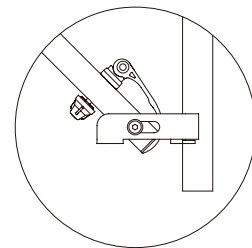
その位置でレバーを倒してクイックを締め込み、ナットで金具を挟み込んで脚を固定します。(図5)

ナットの締め付けが緩い場合は、通常のクイックの調整を行ない、しっかりと固定できるようにしてください。

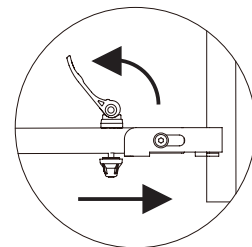


(図1)

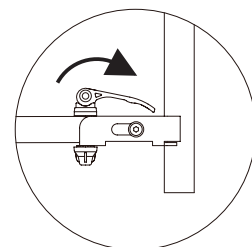
(図2)



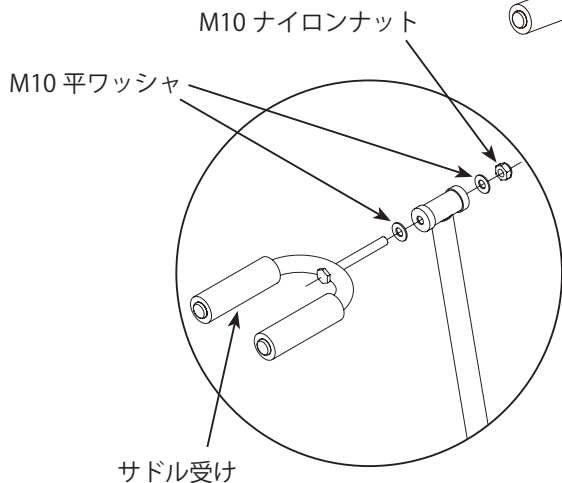
(図3)



(図4)



(図5)



サドル受け

U字型パイプのサドル受けを本体上部のパイプ部に取り付けます。図のように部品を組み付け、背面のナットを17mmスパナで締めます。(図6)

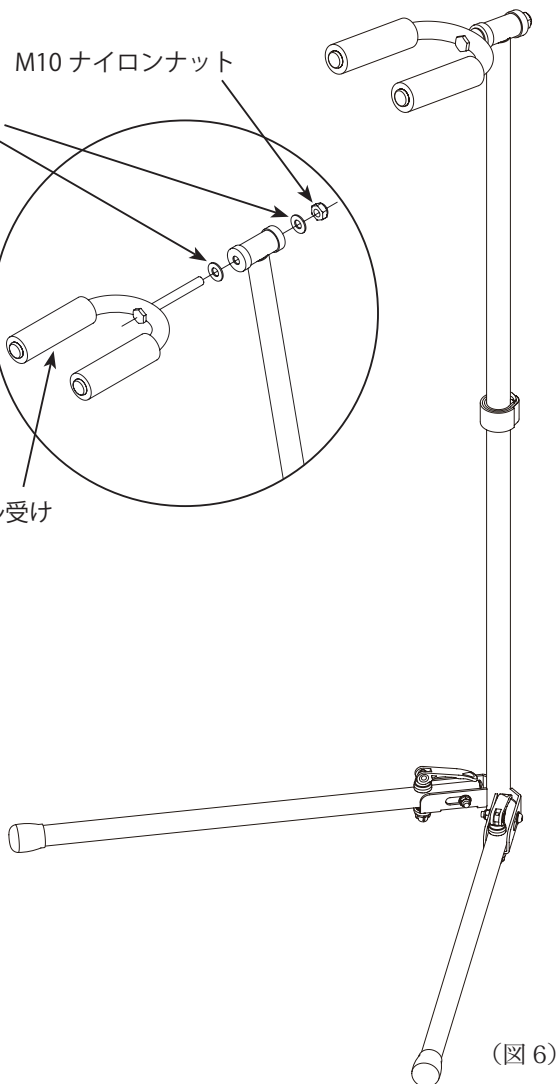
サドル受けは、自転車を掛けた重みでじわっと回る程度にしておきます。完全固定はしません。逆に軽くクルクルと回ってしまうようだと、自転車が安定して保持されなくなる恐れがありますので不適です。

自転車は自重で前下りになっていき、前輪が床に着いた状態で安定します。これが作業位置になります。

サドル受けの緩衝材(スポンジ)は消耗品です。傷んできたら適宜交換してください。破れたまま使用すると、サドルレールやシートポストに傷を付けてしまいます。



サドル受けを完全に固定して自転車を宙に浮かせたスタイルで使用することは、スタンドの左右の重量バランスを大きく崩す原因となり転倒しやすくなるため、お薦めしておりません。



(図6)