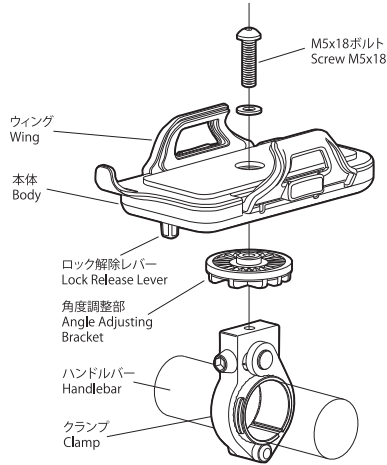


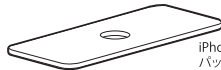


- 電話機は左右ウイングおよび下側の爪でしっかりと挟み込まれるように取り付けてください。
- 段差や悪路を走行する際は、電話機の脱落に注意してください。
- 万一の脱落を防止するため、電話機は付属の透明シリコンバンドで本体に止めておくことをおすすめします。
- 電話機装着後はロック解除レバーがきちんとロック位置に設定されていることを確認してください。
- 路上走行中は常に前方に注意を払ってください。
- 画面の注視のしすぎは危険です。
- 本商品を使用したことによるいかなるトラブルやアクシデントについても弊社はその責を負いかねます。あくまでもご自身のリスクでご使用ください。

組み付け方 / How To Install



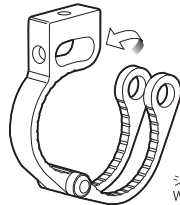
クランプは18度ごとに水平に角度を変えられます。
Clamp adjusts in 18 degree increments.



iPhone 5 など薄い電話機の場合は
パッドを重ね貼りしてください。
Use the supplied pad to hold thinner
phones like the iPhone 5.

クランプの取り付け方 / How To Setup Clamp

ステムなどに取り付ける場合は、シムの代わりに添付の透明ビニールを巻きます。
When installing on the stem, you can use the supplied transparent vinyl tape instead of the shim.



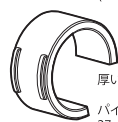
いったん組み立ててあるクランプを分解し、アームを広げて取り付けるパイプに巻き付け、ふたたびアームを閉じます。パイプ径によって添付の樹脂製シムを適宜クランプの内側に装着してください。

Disassemble the clamp and wrap the arms. Depending on the target tube diameter, insert the appropriate plastic shim.

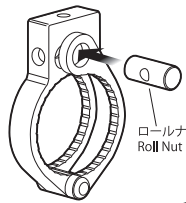
シムを挟まない場合: パイプ径35mm前後
Without Shim: 35mm (1-3/8") diameter



薄いシム / Thin Shim:
パイプ径32mm前後
32mm (1-1/4") diameter

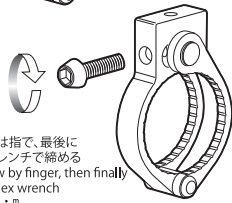


厚いシム / Thick Shim:
パイプ径27mm前後
27mm (1-1/16") diameter



クランプ本体と左右のアームを貫通するようロールナットを通します。ネジ孔をクランプ本体の孔に向けておいてください。

Insert the roll nut into the holes. Make sure the thread hole on the roll nut can be seen through the clamp body.



ボルトを側面からロールナットにねじ込みます。まずは指で3回転ほどねじ込み、ひっきりなくねじ込めることを確認してから、今度は六角レンチでしっかりと締めて固定します。

Screw the bolt to the thread hole on the roll nut. Be sure you must screw the bolt with your finger for the first 3-4 revolutions, then use the M5 hex wrench to fix the clamp securely.

最初は指で、最後に六角レンチで締める
Screw by finger, then finally use hex wrench
4N・m
(40kgf・cm)



- Hold the phone securely with both wings and bottom hook.
- Slow down when going over a gap or rough road to keep phone secure.
- Minoura strongly recommends you to secure the phone to the iH-400 body with the supplied silicon rubber rings to avoid dropping the phone.
- Make sure the Lock Release Lever is set at locking position after mounting phone.
- Ride safely. Do not watch screen for long time while riding.
- Minoura is not responsible for any trouble or accident when using this product. Use this product at your own risk.