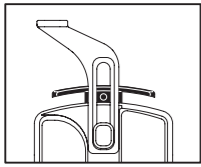


モデルのちがい クランプの対応径がいで2種類あります。

- iH-200-S : 22 ~ 29mm 径に対応します
- iH-200-M : 28 ~ 35mm 径に対応します

iH-200 の機能

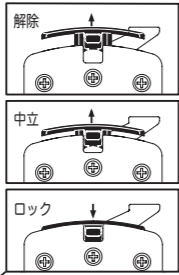


側面だけでなく天地方向もホールドする安心設計。伸縮式アームは無段階にサイズ調整可能。

最大 75mm 幅までホールドできるよう、さらにワイドに開くサイドウィング。

側面ホルドのウィングには新たにロック機構を追加。不意に開いてしまうことなく電話機をホールドし続けます。

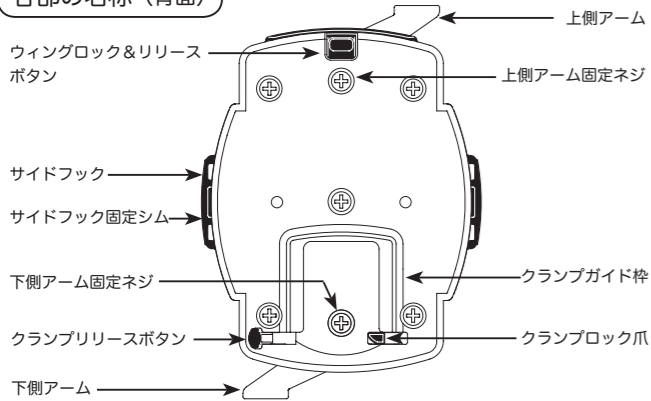
押しこめばウィングはロックでき、引けば開きます。



⚠ 使用時には必ずロックを確認すること。

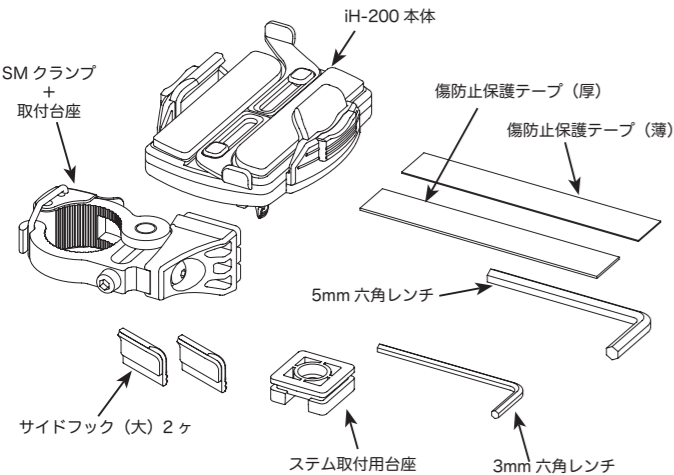
クランプからワンタッチで脱着できる機構を新たに追加。出先での盗難の心配がなくなります。

各部の名称 (背面)



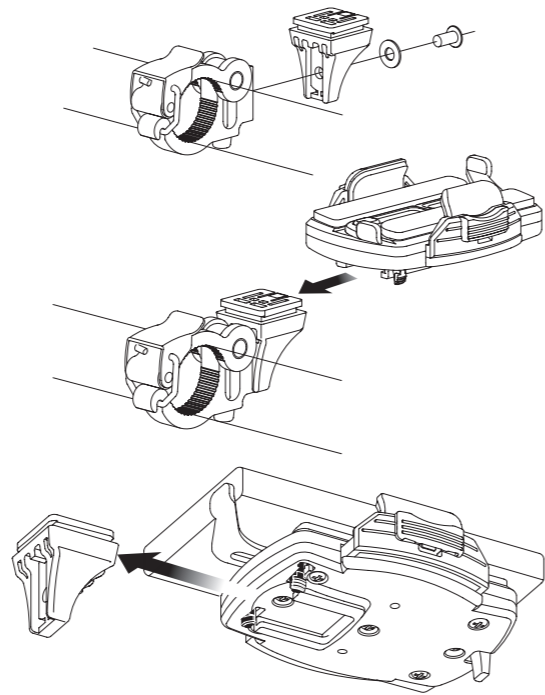
パッケージ内容

組み立ての前にお確かめください。もし欠品があれば販売店にご連絡ください。



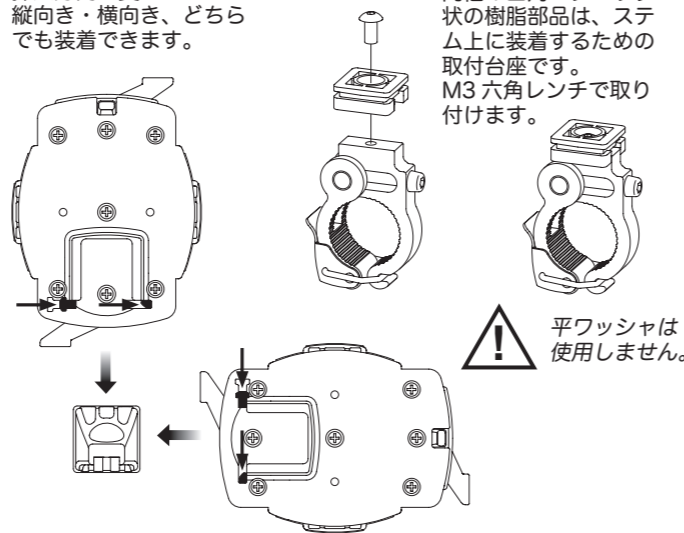
取り付け構造

クランプに取り付けた台座にスライドさせて装着します。



取り付け方向

挿入方向を変えることで縦向き・横向き、どちらでも装着できます。



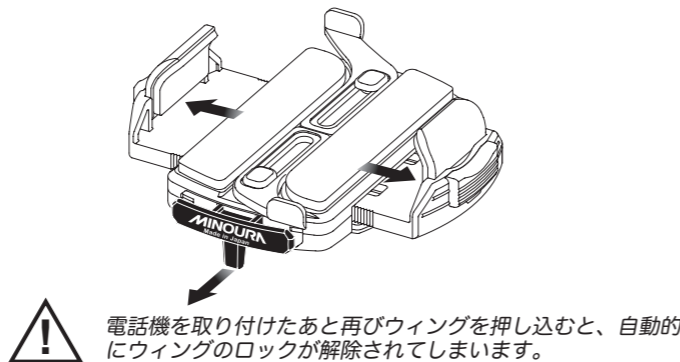
ステムに装着

同梱の四角いブロック状の樹脂部品は、ステム上に装着するための取付台座です。M3 六角レンチで取り付けます。

⚠ 平ワッシャは使用しません。

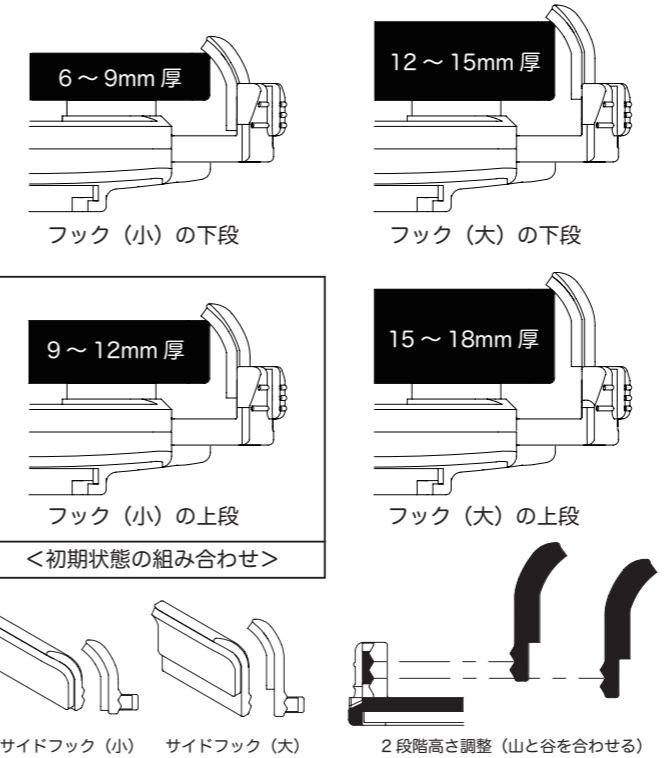
ウィングの開き方

赤いウィングロック&リリースボタンを引けばウィングは開きます。電話機を取り付けた後はこのボタンを押し込んで、しっかりとウィングをロックしておきます。

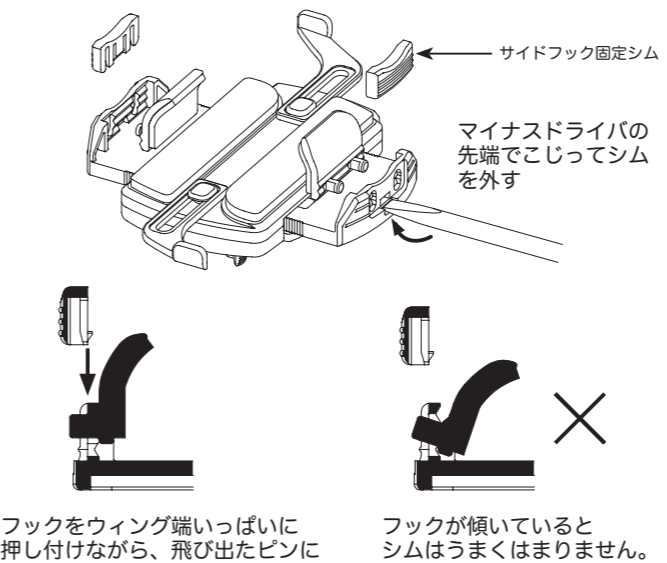


厚みを合わせる

iH-200 には大小2サイズのサイドフックが同梱されています。それぞれは上下2段に取り付け位置を選べるので、合計4段階に高さを変えられます。電話機の厚みに合わせてどのパターンにするかを決めてください。

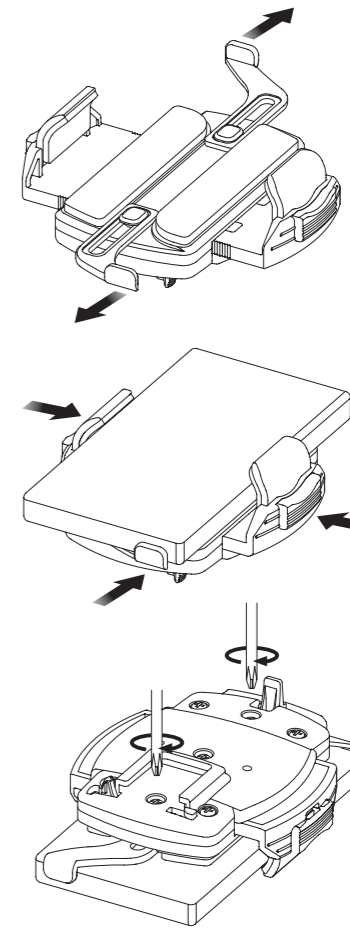
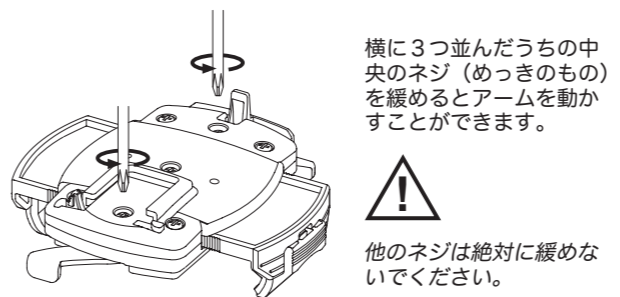


フックの付け替え



電話機に合わせる

電話機の天地サイズに合わせて上下アームの位置を調節します。



上下ともアームを伸ばします。

電話機を載せウィングを閉じて、電話機を仮固定します。

上下アームをそれぞれ電話機に当たる位置まで移動させてから、裏面のネジを締めて固定します。

できるだけ電話機を手前側にセットするのが快適に使えるコツです。

クランプの使い方

iH-200 のクランプは工具なしで脱着できるタイプです。

