

LA-50 は、700C サイズのホイールを持つロードバイク・クロスバイク用の、軽量なアルミ製スタンドです。



700C 以外のサイズのホイールに使うと、自転車が立ち過ぎて反対側に転倒してしまうなどの恐れがあるため使えません。



LA-50 に脚のロック機構はありません。前下がりの場所に駐輪する際は、傾斜により勝手に脚が跳ね上げられないように注意してください。



自転車に重い荷物あるいは小児を載せたままで LA-50 を使って駐輪する際は、片脚式のため不安定になることを認識した上で、転倒させないように常に車体を手で支えたままにしてください。



自転車フレームの形状やサイズによってはお使いいただけない場合があります。

取り付け方

必要な工具：

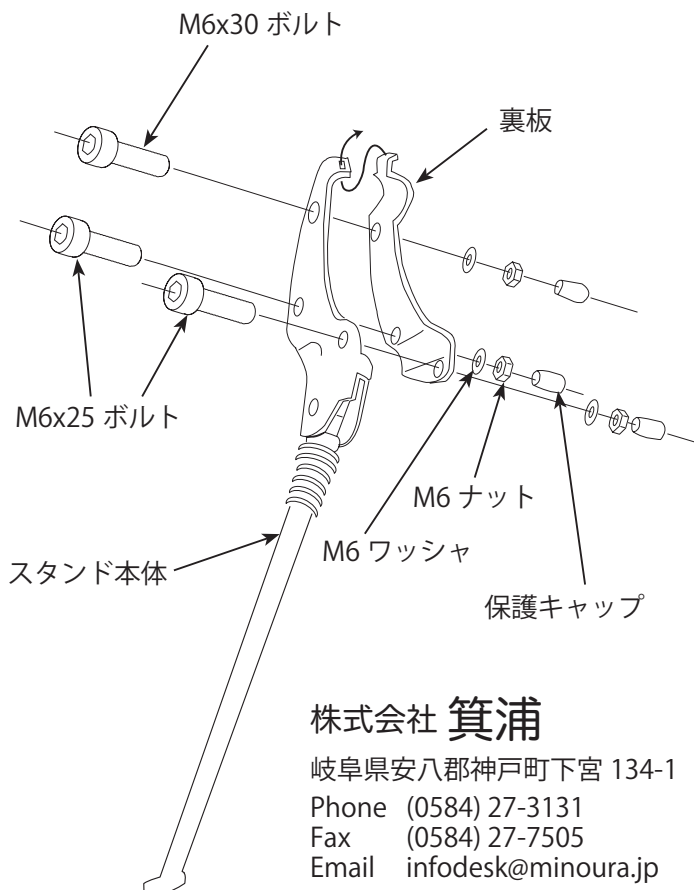
5 ミリ六角レンチ、10 ミリスパナ

1 スタンド上部の角穴に裏板先端の爪を通して蝶番にし、それで上側の凹みでシートステーを、下側の凹みでチェンステーを、それぞれ挟みます。

2 スタンドの取付位置を前後に動かして、がたつきなく装着できる位置を探します。このとき同時にスタンドの脚の角度も決めますが、立ち過ぎると予期せずスタンドが外れることがありますし、寝過ぎるとスタンドが荷重に耐えられず曲がってしまうので、適切な角度になるように決めてください。

3 本体と裏板との孔を合わせ、ボルトを通し、裏側からワッシャを通しナットをねじ込んで止めます。ボルトはどれか 1 本だけを強く締め込むのではなく、3 本ともを均等に締めるようにして取り付けます。

4 ボルトの先端がナットから長く飛び出て危険と思われる場合は、保護キャップをねじ部にかぶせます。必要なければ取り付けなくても構いません。



株式会社 箕浦

岐阜県安八郡神戸町下宮 134-1

Phone (0584) 27-3131

Fax (0584) 27-7505

Email infodesk@minoura.jp

日本製