

使用例



< 700C ロードを前輪で保持した場合 >

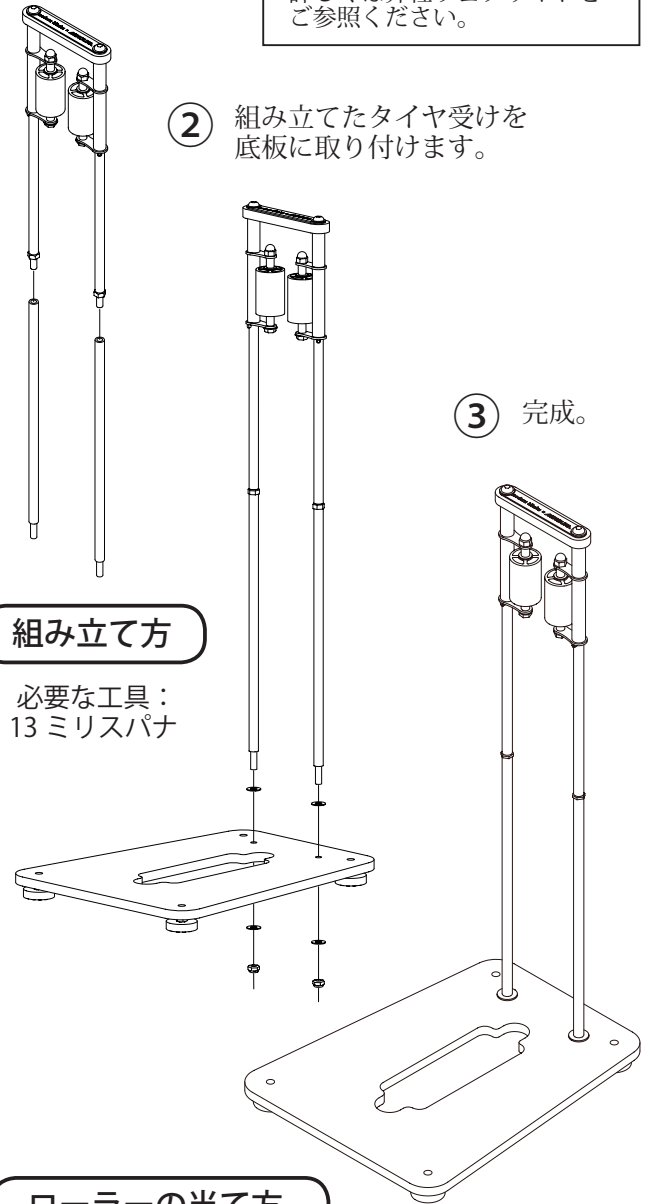
① タイヤ受けに支柱をねじ込みます。

品質保証期間：ご購入後 1 年間

詳しくは弊社ウェブサイトをご参照ください。

② 組み立てたタイヤ受けを底板に取り付けます。

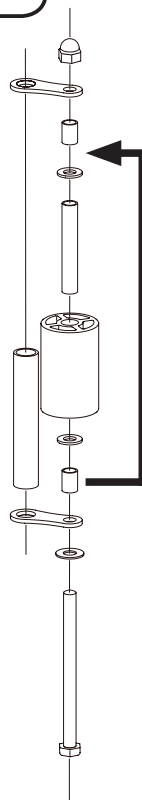
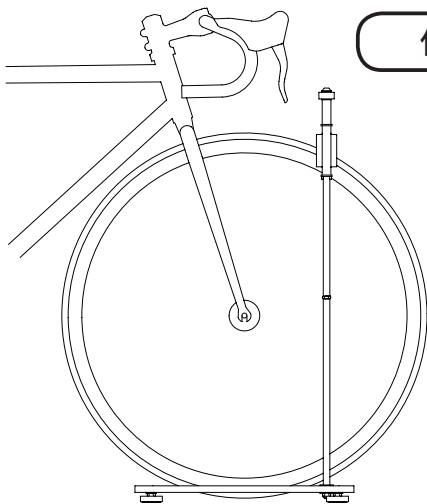
③ 完成。



組み立て方

必要な工具：
13 ミリスパナ

使い方



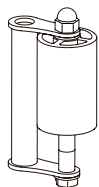
タイヤを底板の長孔にはめ込んだ状態でローラーがタイヤを左右から挟み込むようにして保持させます。

タイヤサイズによっては、中央にして組み立ててあるローラーを上または下にずらした方がいい場合もあります。

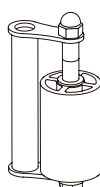
ローラーの当て方

700C ロードやクロスバイクのタイヤを挟んでいる状態

26 インチ MTB や 29 インチファットバイクのタイヤを挟んでいる状態

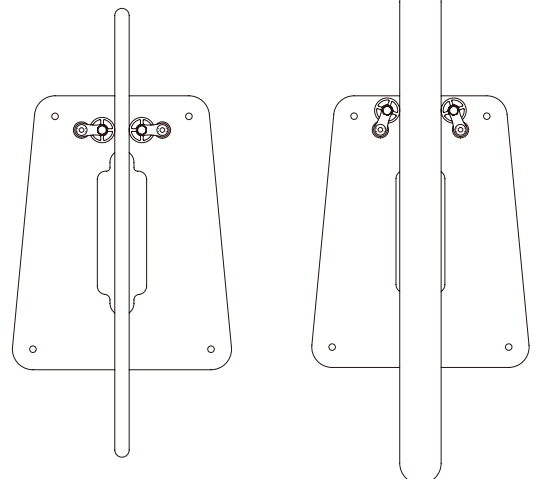


上に組んだ場合



下に組んだ場合

例) ローラーを下げるには、下側の短い方のパイプカラーを上のと並べます。



問い合わせ先

株式会社 箕浦

〒 503-2305
岐阜県安八郡神戸町神戸 1197-1
Phone: (0584) 27-3131
Fax: (0584) 27-7505
Mail: minoura@minoura.jp
Web: www.minoura.jp

日本製