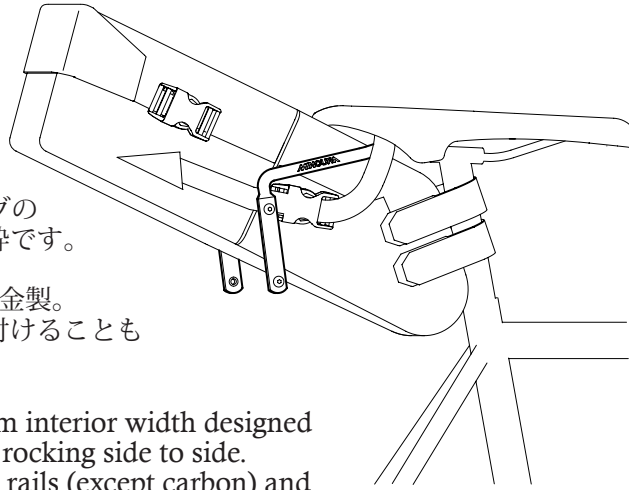


SBS-250 とは / About SBS-250

サドルレールに取り付ける
内幅 150mm の、シートバッグの
横揺れを防止するための保持枠です。
カーボンレールには不適です。
軽量で丈夫な #5056 アルミ合金製。
側面にはボトルケージを取り付けることも
できます。

A seat bag holder with 150mm interior width designed
to keep your bag secure from rocking side to side.
Compatible with most saddle rails (except carbon) and
made from light but strong #5056 Aluminum.
Easily install water bottle cages off the side.



<使用例 / In Use Style >

SBS-250



品質保証期間：ご購入後 1 年間
Warranty Period : 1 year

詳しくは弊社ウェブサイトをご参照ください。

One year warranty from the date of purchase.
For more details, visit our web site.

部品名 / Schematics

取り付け方 / How To Install

必要な工具：M4 六角レンチ / Required Tool : M4 Hex Wrench

取付板を、凸部分を外に向けてサドルレールの内側にあてがい、
レールにはめ込むようにします。

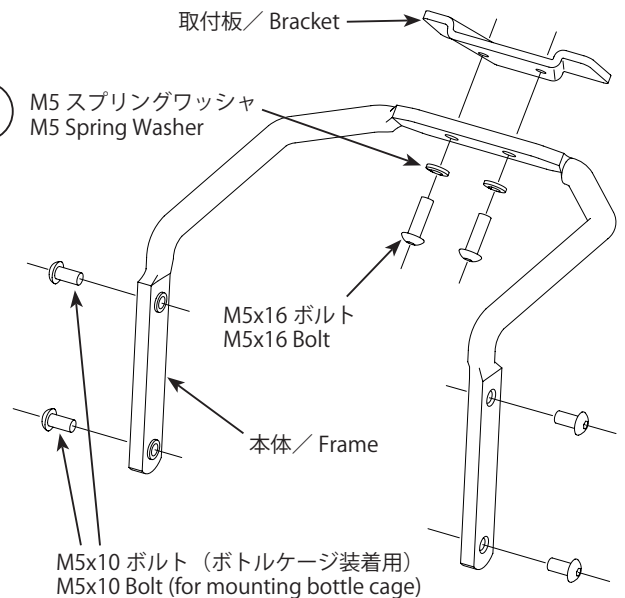
本体と取付板とでサドルレールを挟み込むようにして当てがい、
スプリングワッシャーを通した M5x16 ボルトをねじ込みます。

本体ががたつきなくしっかりと保持される位置や角度にしたことを
確認したあと、M5x16 ボルトをしっかりと締めて固定します。

Apply the bracket into the saddle rail from behind, and set it
between the rails.

Sandwich the saddle rail with the SBS-250's frame and the
bracket.

Screw the M5x16 bolt with spring washer into the thread hole.
Adjust the position of the SBS-250 so there is no play, then
tighten down the bolts firmly.



ボトルケージの装着 / Installing Bottle Cage

本体側面のねじ孔には、付属の M5x10 ボルトを使って
それぞれにボトルケージを取り付けることができます。

You can install water bottle cage to the grommet on
each side by using the supplied M5x10 bolts.



本商品に大きな上下方向の力を加えない
でください。破損するおそれがあります。

Do not apply too much downward force.
The product should be damaged..

最大荷重 / Max Load

2 kgs

