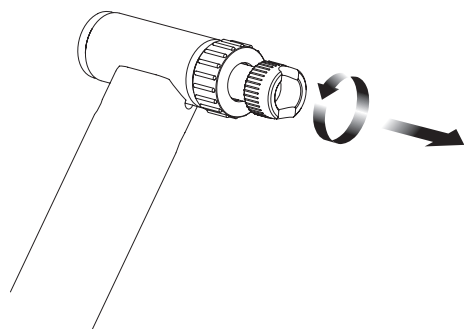
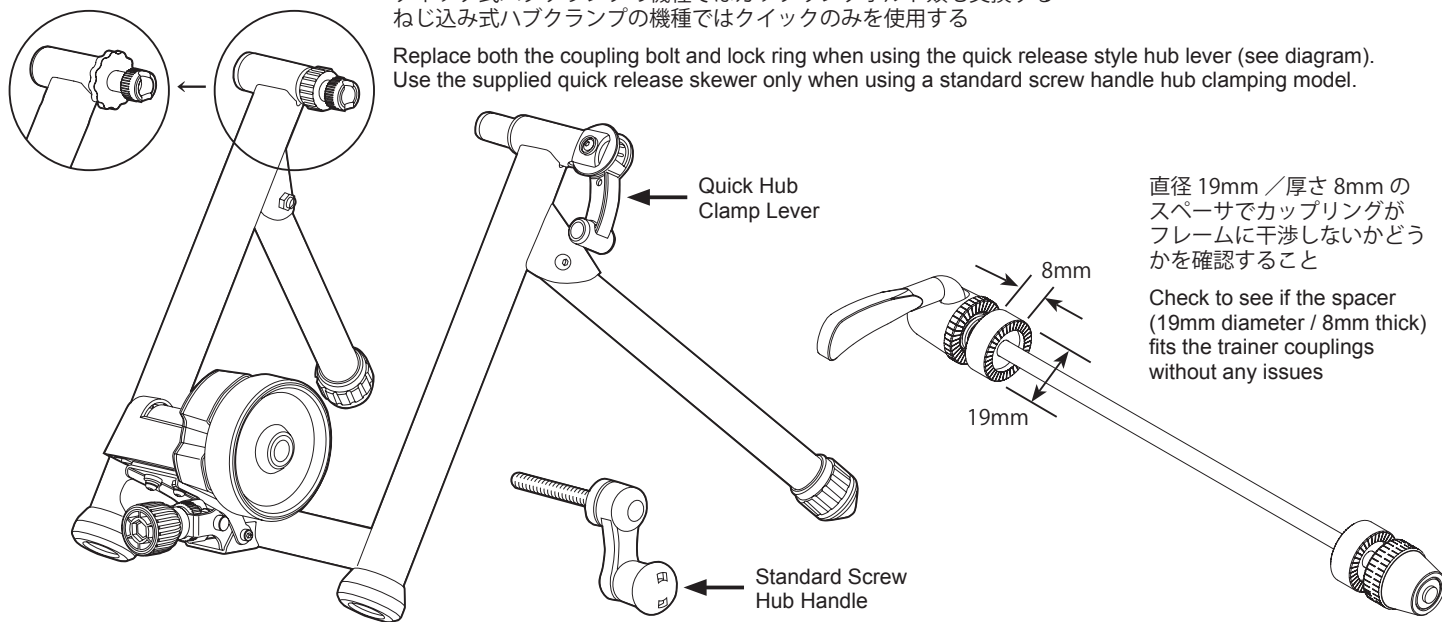


- フレームエンドのリアハブが狭く囲まれている形状のため、標準のカップリング（右 26mm 径 / 左 27mm 径）が入らない場合に使用する、スペーサ付き延長型クイックリリース
- Specially designed quick release set and lock ring that adapts standard (26mm diameter R, and 27mm diameter L) couplings to fit Breezer and Ritchey style (hooded) dropouts to Minoura trainers.

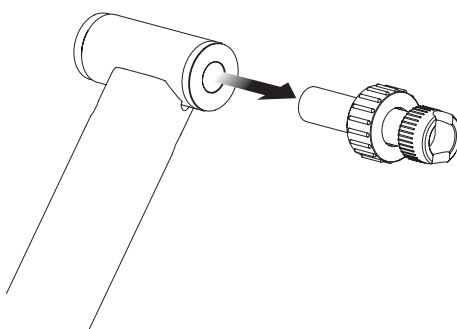


クイック式ハブクランプの機種ではカップリングボルト類も交換する
ねじ込み式ハブクランプの機種ではクイックのみを使用する

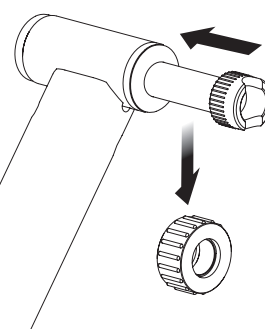
Replace both the coupling bolt and lock ring when using the quick release style hub lever (see diagram).
Use the supplied quick release skewer only when using a standard screw handle hub clamping model.



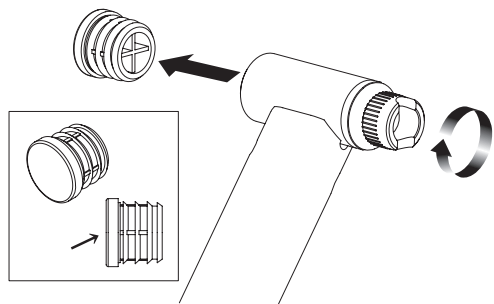
- 1** 左側カップリングボルトを抜く
Unscrew Left Side Coupling Bolt



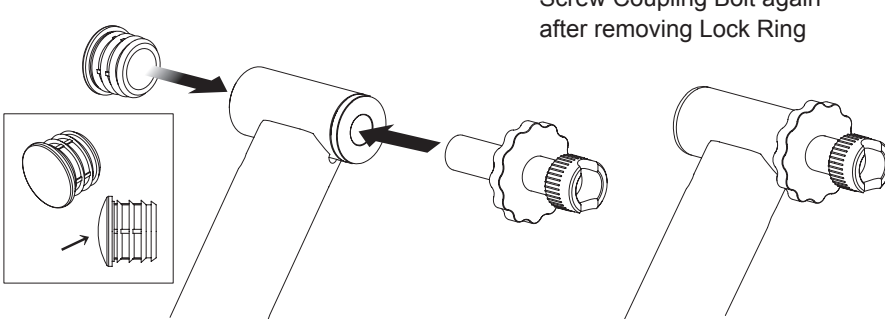
- 2** ロックリングも一緒に抜く
Remove it with Lock Ring



- 3** ロックリングを抜いたカップリングボルトをねじ込み直す
Screw Coupling Bolt again after removing Lock Ring



- 4** 樹脂キャップが平型だった場合は、ボルトをいっぱいねじ込んで押し出す。薄丸型なら交換は不要
Remove the flat plastic cap by the fixed bolt



- 5** 添付の樹脂キャップ（薄丸型）を装着し、ロックリングを添付のプレート型に取り替える
Install the supplied round type Plastic Cap, and replace Lock Ring to the supplied plate type one

- 6** カップリングボルトをねじ込む
Tighten Coupling Bolt