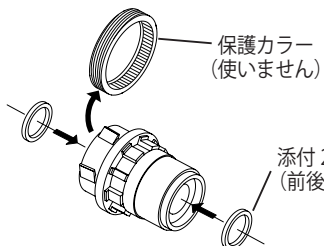
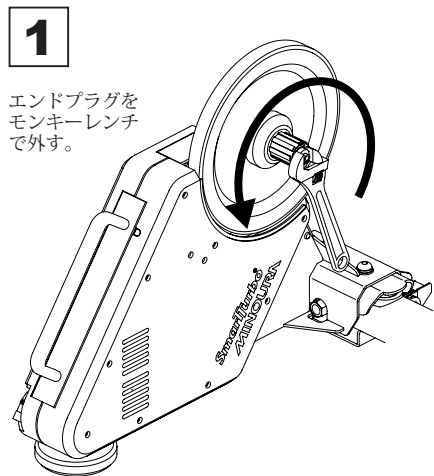


MINOURN ダイレクトドライブ用 SRAM XD/XDR 専用フリーハブ

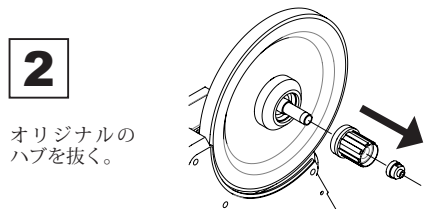
ダイレクトドライブ式トレーナーに、スラムの XD/XDR 対応カセットを装着するための専用フリーハブ



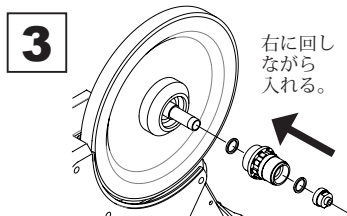
! XD 用カセットを使用するには、1.85mm 厚スペーサが別途必要



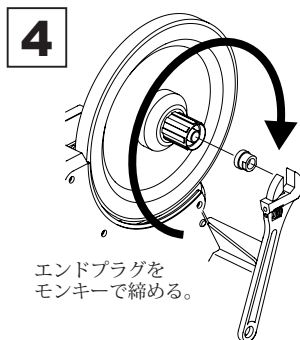
1
エンドプラグをモンキーレンチで外す。



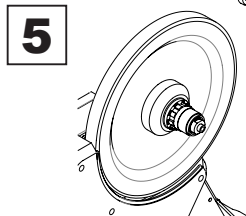
2
オリジナルのハブを抜く。



3
右に回しながら入れる。



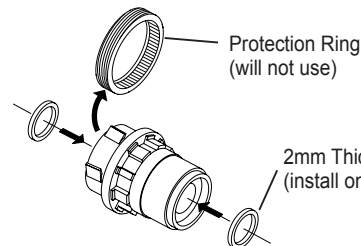
4
エンドプラグをモンキーで締める。



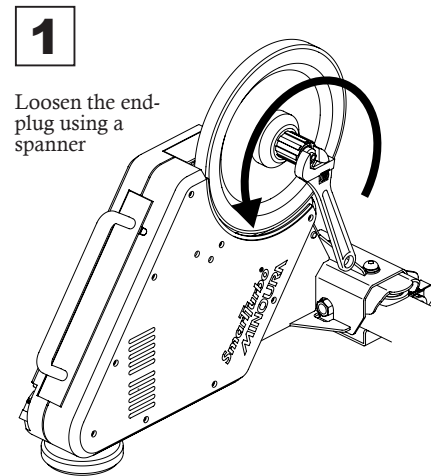
5

MINOURN SRAM XD/XDR Adapter for Direct-Mount Trainer

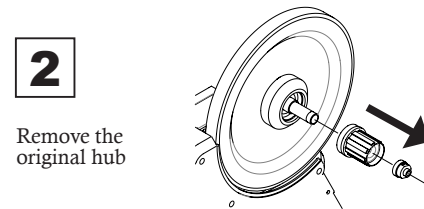
A special hub for using the SRAM XD/XDR sprocket gear cassette onto your Minoura direct-mount type trainer



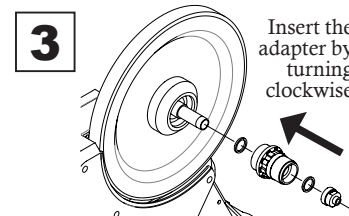
! Requires 1.85mm thick spacer (sold separately) for using XD cassette gear



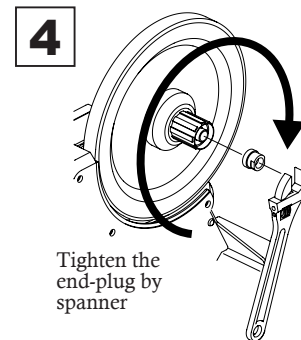
1
Loosen the end-plug using a spanner



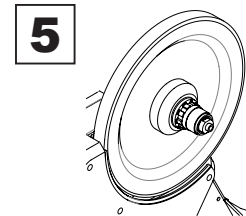
2
Remove the original hub



3
Insert the adapter by turning clockwise



4
Tighten the end-plug by spanner



5