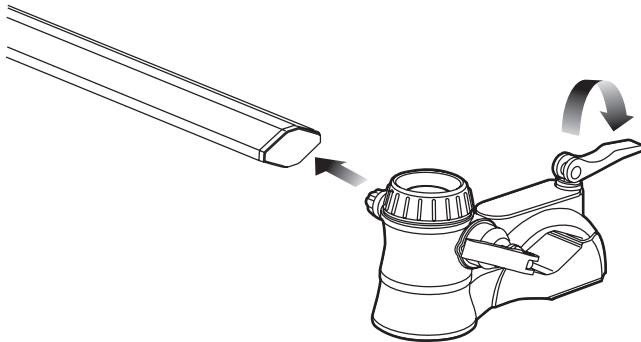
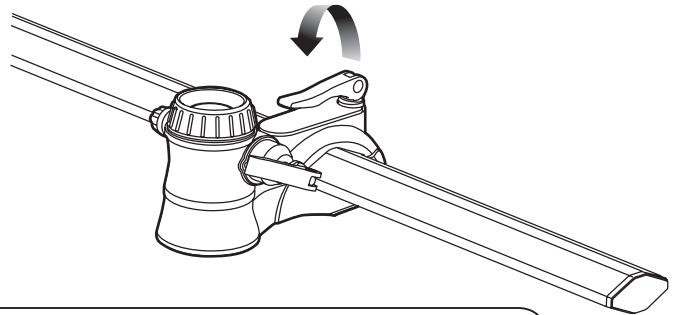


## Installing Fork Mount / 前フォーク受けの取り付け方

- 1** Fully open the quick release lever on the Fork Mount, and put it through the Base Rail.  
前フォーク受けのクイックレバーを開き、ベースレールに通します。



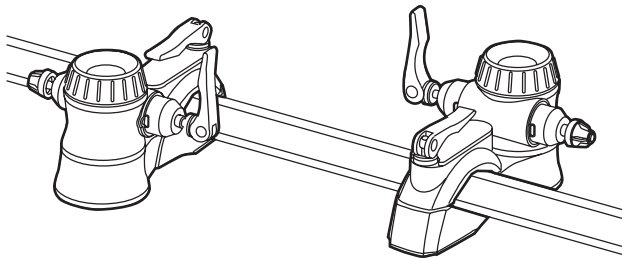
- 2** Slide the Fork Mount onto the rail, and close the quick lever to fix the position.  
任意の位置でクイックレバーを倒して固定します。



If you feel no resistance when closing the lever, the Fork Mount is not tightened enough and may cause trouble or accident during driving. Turn the lever 1 or 2 more rotations to clockwise and close the lever.

レバーの締め込みが緩い場合はしっかりと固定できておらず運転中に動いてしまう恐れがありますので、レバーを1～2回転ほど時計回りに回してからレバーを倒して締め込んでください。

## Alternate Layout / 互い違いの配置について



To increase the cargo space for other stuff, you can set the Fork Mount alternately. The standard position is the axle holder is facing backward.

自転車同士を接近させて他の荷物の搭載スペースを増やすため、前フォーク受けを互い違いに配置することもできます。ただしこれには荷室の前後長がより必要となります。標準的には、前フォーク受けはベースレールよりも後方にします。

## Contact / 連絡先

**MINOURA JAPAN (for ALL customers)**

1197-1 Godo, Anpachi, Gifu 503-2305 Japan  
Phone: +81-584-27-3131 / Fax: +81-584-27-7505  
Email: minoura@minoura.jp / Web: www.minoura.jp

**株式会社 箕浦 (製造元)**

〒 503-2305 岐阜県安八郡神戸町神戸 1197-1  
Phone: (0584) 27-3131 / Fax: (0584) 27-7505  
Mail: infodesk@minoura.jp / Web: www.minoura.jp

**MINOURA North America (for U.S. residents ONLY)**

Hayward, California, U.S.A.  
Phone: 1-510-538-8599 / Fax: 1-510-538-5899  
Email: support@minourausa.com

**株式会社 深谷産業 (販売元)**

〒 462-0062 名古屋市北区新沼町 150  
Phone: (052) 909-6201 / Fax: (052) 909-6212  
Web: www.fukaya-sangyo.co.jp